

Реле температуры RT

Разработанное для широкого применения в промышленности, реле температуры RT производится в различных модификациях, включая реле разности температур.

Широкий диапазон настройки

С помощью реле RT можно контролировать температуру в диапазоне от -60 до $+300^{\circ}\text{C}$. Удобные шкалы прибора обеспечивают легкость и точность настройки уставки и дифференциала.

Большая номенклатура стандартных приборов

В серии RT представлены приборы с различными типами чувствительных элементов (капилляр с термобаллоном, комнатный, трубный и накладной датчики). В зависимости от модели в реле может быть реализована нейтральная зона, а также ручной сброс на максимум или минимум. Корпус имеет класс защиты IP 66.

Контактная система

Реле температуры RT оснащено однополюсным перекидным контактом с допустимой электрической нагрузкой $3\text{A}, 400\text{V AC15}$ и $4\text{A}, 400\text{V AC3}$. Специальные контактные системы доступны как запасные части.

Быстрое время срабатывания

Однополюсный перекидной контакт (SPTD) обеспечивает быстрое время срабатывания и обладает большим сроком службы.

Сальниковый ввод для кабелей диаметром 6–14 мм

Двойной кабельный ввод позволяет использовать широкий выбор кабелей для подключения.

Большой срок службы

Реле RT рассчитаны более чем на миллион циклов нагружений всего рабочего диапазона температур, а контакты обеспечивают не менее 100 000 коммутаций при максимальной электрической нагрузке.



RT — реле температуры для тяжелых условий эксплуатации



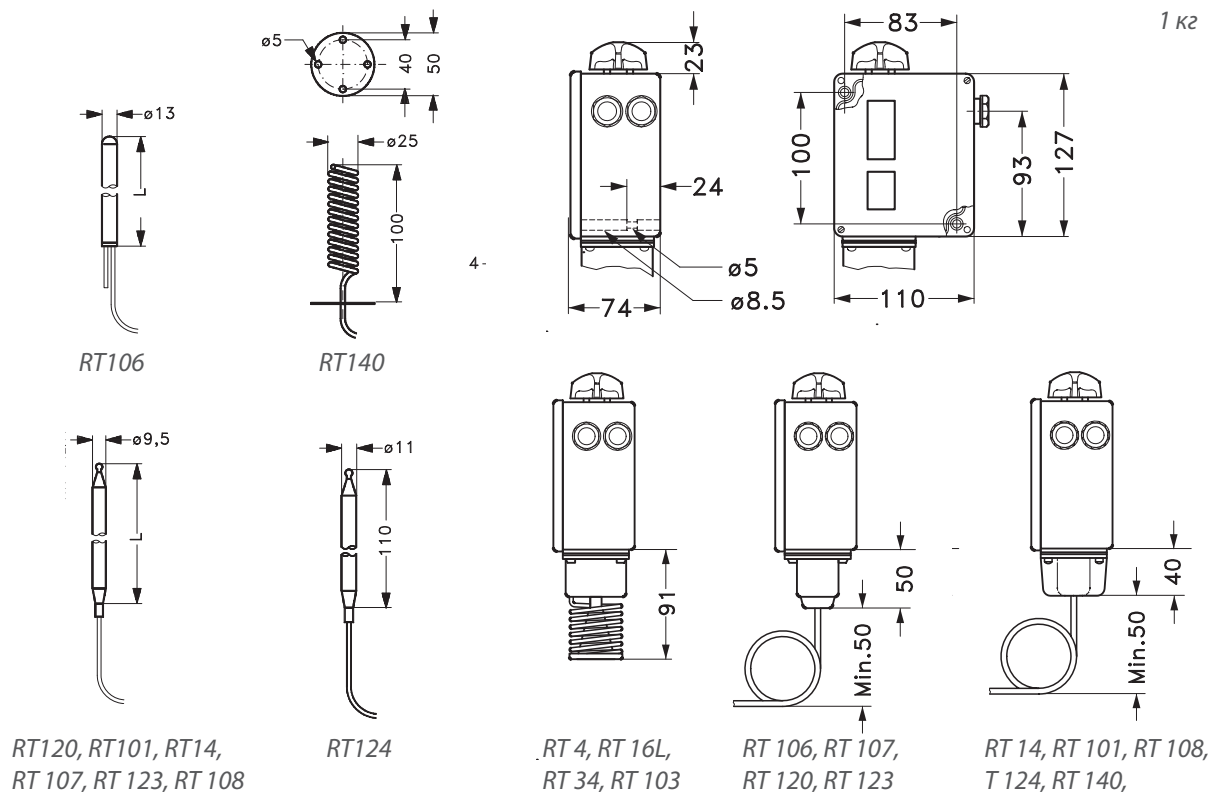
Реле типа RT предназначены для промышленности и судостроения.

Серия реле температуры RT включает в себя обычные комнатные термостаты, реле с дистанционными датчиками, а также реле с зоной нечувствительности. Термостаты RT, как правило, рекомендуются для тех областей применения, где решающими факторами являются безопасность или экономичность. Технологии реле давления RT успешно используются уже более 70 лет.

- Диапазон регулирования: от -60°C до 300°C .
- Система сменных контактов.
- Модели с позолоченными контактами.
- Настраиваемое значение дифференциала.
- Класс защиты IP66.
- Под заказ поставляются модели с ручным сбросом на максимум (IP54).
- Модели с зоной нечувствительности.
- Одобрен для судостроения ведущими мировыми регистрами судоходства, включая Российский Морской Регистр Судоходства (PMPC).

Габаритные и присоединительные размеры:

Масса: примерно 1 кг



Все размеры указаны в мм

Сертификаты: маркировка CE в соответствии с EN60947-4/-5. Сертифицирован для использования в судостроении.

Реле температуры RT с капиллярным датчиком с термобаллоном

Контактная система: SPDT
 Материал контактов: AgCdO — сплав серебра (другой контактный материал по заказу)
 Допустимая электрическая нагрузка: АС-1 (омическая нагрузка): 10А, 400В
 АС-3 (электродвигатель): 4А, 400В
 АС-15 (индуктивная нагрузка): 3А, 400В
 Температура окружающей среды: от -50 до 70°C



Тип	Диапазон настройки, °C	Настраиваемый дифференциал		Макс. температура датчика, °C	Длина капилляра, м	Код для заказа
		нижний диапазон, °C	верхний диапазон, °C			

Сброс: автоматический. Класс защиты: IP 66

RT14	-5 → 30	2 → 8	2 → 10	150	2	017-509966
RT106	20 → 90	4 → 20	2 → 7	120	2	017-504866
RT101	25 → 90	2,4 → 10	3,5 → 20	300	2	017-500366
RT101	25 → 90	2,4 → 10	3,5 → 20	300	3	017-500666
RT101	25 → 90	2,4 → 10	3,5 → 20	300	5	017-502266
RT108	30 → 140	5 → 20	4 → 14	220	2	017-506066
RT107	70 → 150	6 → 25	1,8 → 8	215	2	017-513566
RT107	70 → 150	6 → 25	1,8 → 8	215	3	017-513966
RT107	70 → 150	6 → 25	1,8 → 8	215	5	017-514066
RT120	120 → 215	7 → 30	1,8 → 9	260	2	017-520866
RT123	150 → 250	6,5 → 30	1,8 → 9	300	2	017-522066
RT124	200 → 300	5 → 25	2,5 → 10	350	2	017-522766

Сброс: ручной сброс на максимум. Класс защиты: IP 54

RT101	25 → 90	2,4	4,1	300	2	017-500466
RT107	70 → 150	6	1,8	215	2	017-513666
RT107	70 → 150	6	1,8	215	5	017-514166
RT120	120 → 215	7	1,8	260	2	017-521466
RT123	150 → 250	6,5	1,8	300	2	017-522466
RT124	200 → 300	5	2,5	350	2	017-523166

Реле температуры RT с комнатным датчиком

Класс защиты: IP 66



Тип	Диапазон настройки, °C	Настраиваемый дифференциал		Макс. температура датчика, °C	Код для заказа
		нижний диапазон, °C	верхний диапазон, °C		
RT4	-5 → 30	1,5 → 7	1,2 → 4	75	017-503666
RT103	10 → 45	1,3 → 7	1 → 5	100	017-515566
RT34	-25 → 15	2 → 10	1 → 12	100	017-511866
RT16L ¹⁾	0 → 38	1,5 → 5	0,7 → 1,9	100	017L002466

¹⁾ Настройка нейтральной зоны: 0,7–1,5 бар

Реле температуры RT с канальным датчиком

Класс защиты: IP 66



Тип	Диапазон настройки, °C	Настраиваемый дифференциал		Макс. температура датчика, °C	Длина капилляра, м	Код для заказа
		нижний диапазон, °C	верхний диапазон, °C			
RT140	15 → 45	1,8 → 8	2,5 → 11	240	2	017-523666

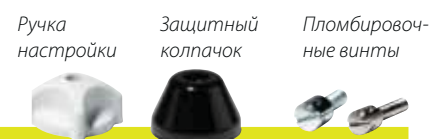
Запасные части и принадлежности для реле температуры RT

Гильзы для датчиков с сальниками для капиллярной трубки

Тип термостата	Длина датчика мм	Материал		Размеры гильзы			Код для заказа
		Латунь	Нерж. сталь	L, мм	d, мм		
RT120, RT 101	80	✓		112	11		017-437066
RT120, RT101, RT14, RT107, RT123	80/97		✓	112	11		017-436966
RT14	150	✓		182	11		017-436766
RT108	410	✓		465	11		017-421666
RT106	76	✓		110	15		060L333066
RT106	76		✓	110	15		060L333166

Тип	Исполнение	Описание	Код для заказа
Контактная система	Стандартное	Однополюсной перекидной контакт (SPDT) с клеммной колодкой, защищенной от воздействия тока утечки. Подходит для всех стандартных типов реле давления RT.	017-403066
Контактная система	Стандартное	Однополюсной позолоченный перекидной контакт (SPDT). Для повышения надежности срабатывания в системах сигнализации и т. п.	017-424066
Контактная система	Сброс на максимум	Однополюсной перекидной контакт (SPDT) из сплава серебра. Используется для реле RT со сбросом на максимум.	017-404266

Тип	Описание	Код для заказа
Ручка настройки	Замена. Цвет: светло-серый, RAL 7035	017-436366
Защитный колпачок	Устанавливается вместо ручки настройки для защиты от случайного изменения параметров настройки. Цвет: черный	017-436066
Пломбировочные винты	Для полиамидной крышки и защитного колпачка	017-425166
Сальник для капиллярной трубки	Для термостатов RT с дистанционным датчиком, присоединение G $\frac{1}{2}$ A с резиновой уплотняющей прокладкой. Максимальная температура — 110 °C, давление — 90 бар.	017-422066
Сальник для капиллярной трубки	Для термостатов RT с дистанционным датчиком, присоединение G 3/4A с резиновой уплотняющей прокладкой. Максимальная температура — 110 °C, давление — 90 бар.	003N0155
Зажим для датчика	Подходит для всех дистанционных датчиков термостатов RT. Длина — 76 мм.	017-420366
Теплопроводная паста	Используется для термостатов RT с датчиками, установленными в гильзах. Паста поставляется в шприце объемом 3,5 см ³ , служит для заполнения гильзы. Позволяет улучшить теплообмен между гильзой и датчиком. Для температур от -20 до +150°C (кратко до 220°C).	041E0114



KPS – реле температуры для судостроения и особо тяжелых условий эксплуатации

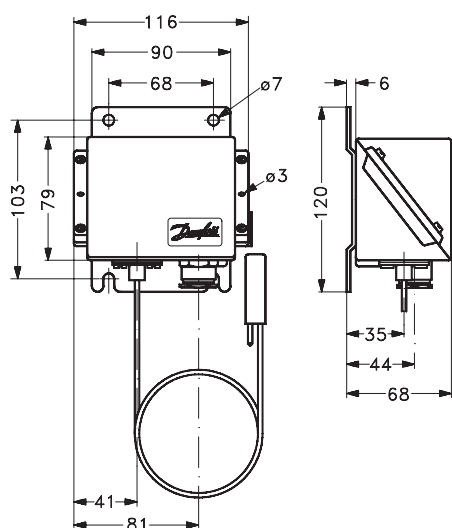


В серии реле температуры KPS особое внимание уделяется удовлетворению важных требований, касающихся высокого уровня защиты, прочной и компактной конструкции, а также ударо- и вибростойкости. Серия KPS отвечает требованиям, которые предъявляются к большинству установок, работающих как на открытом воздухе, так и в помещениях; она пригодна для использования в системах регулирования, аварийной сигнализации и блокировок на заводах, дизельных установках, компрессорах, электростанциях, а также на судах.

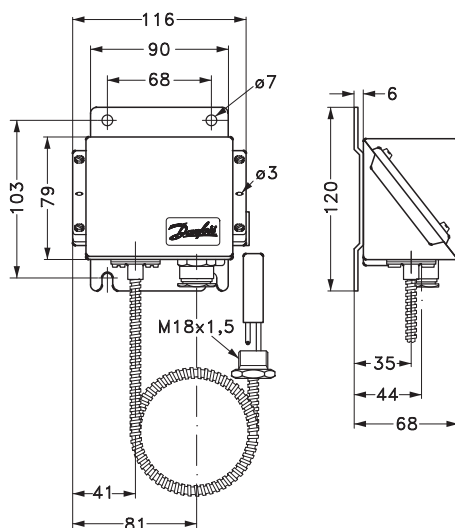
- Диапазоны температуры: от -10 до +200 °С.
- Системы с позолоченными контактами.
- Настраиваемый или фиксированный дифференциал.
- Прочная компактная конструкция.
- Вибро- и ударостойкость.
- Корпус с классом защиты IP67, устойчивый к морской воде.
- Одобрен для судостроения ведущими мировыми регистрами судоходства, включая Российский Морской Регистр Судоходства (РМРС).

Габаритные и присоединительные размеры:

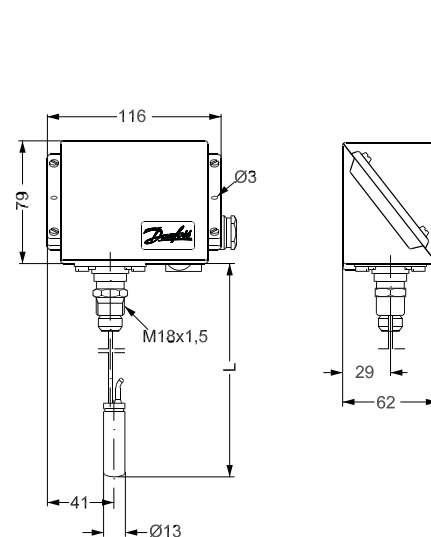
Масса: от 1,0 до 1,4 кг



Масса:
включая капиллярную
трубку длиной 2 м: 1,2 кг



Масса:
включая армированную
капиллярную трубку длиной
2 м: 1,4 кг



Масса:
включая жестко
закрепленный
термобаллон: 1,0 кг

Все размеры указаны в мм

Сертификаты: маркировка CE в соответствии с EN60947-4/-5. UL E73170. Сертифицирован для использования в судостроении.

Реле температуры KPS

Контактная система:

SPDT

Материал контактов:

Серебро с позолоченным покрытием

Допустимая электрическая нагрузка: АС-1 (омическая нагрузка): 10А, 440В

АС-3 (электродвигатель): 6А, 440В

АС-15 (индуктивная нагрузка): 4А, 440В

Температура окружающей среды:

от -40 до 70 °С

Реле температуры KPS с армированной капиллярной трубкой



Тип	Диапазон настройки, °С	Настраиваемый дифференциал, °С	Макс. температура датчика, °С	Длина капилляра, м	Размеры датчика (ØxL), мм	Код для заказа
KPS76	-10 → 30	3 → 10	80	2	13 x 63	060L311266
KPS77	20 → 60	3 → 14	130	2	13 x 63	060L310166
KPS79	50 → 100	4 → 16	200	2	13 x 63	060L310466
KPS81	60 → 150	5 → 25	250	2	13 x 63	060L310666
KPS80	70 → 120	4,5 → 18	220	2	13 x 63	060L312866
KPS80	70 → 120	4,5 → 18	220	5	13 x 90	060L313066
KPS80	70 → 120	4,5 → 18	220	3	13 x 63	060L315666
KPS83	100 → 200	6,5 → 30	300	2	13 x 63	060L310866

Реле температуры KPS с термобаллоном без капилляра



Тип	Диапазон настройки, °С	Настраиваемый дифференциал, °С	Макс. температура датчика, °С	Размеры датчика (ØxL), мм	Код для заказа
KPS77	20 → 60	3 → 14	130	13 x 63	060L310066
KPS77	20 → 60	3 → 14	130	13 x 63	060L311866
KPS79	50 → 100	4 → 16	200	13 x 63	060L310366
KPS79	50 → 100	4 → 16	200	13 x 63	060L312166
KPS80	70 → 120	4,5 → 18	220	13 x 63	060L312666

Реле температуры KPS с капиллярной трубкой

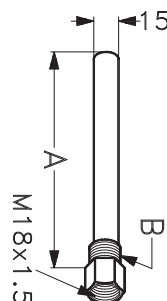


Тип	Диапазон настройки, °С	Настраиваемый дифференциал, °С	Макс. температура датчика, °С	Длина капилляра, м	Размеры датчика (ØxL), мм	Код для заказа
KPS77	20 → 60	3 → 14	130	2	13 x 63	060L310266
KPS79	50 → 100	4 → 16	200	2	13 x 63	060L310566
KPS80	70 → 120	4,5 → 18	220	2	13 x 63	060L312966

Запасные части и принадлежности для реле температуры KPS

Гильзы для датчиков без сальников для капиллярной трубки

Длина гильзы А мм	Резьба гильзы В				Материал гильзы		Код для заказа
	G 1/2 A	G 3/8 A	ISO 228/1 G 3/4 A	G 1/2 A	Латунь	Нерж. сталь	
75	✓				✓		060L326266
75		✓			✓		060L326666
75				✓	✓		060L328166
110	✓				✓		060L327166
110			✓		✓		060L340366
160	✓				✓		060L326366
200	✓				✓		060L320666
250	✓				✓		060L325466
75	✓					✓	060L326766
110	✓					✓	060L326866
160	✓					✓	060L326966



Сальники для капиллярных трубок



Описание	Код для заказа
Для реле температуры KPS без армированной капиллярной трубки	060L327366
Для реле температуры KPS с армированной капиллярной трубкой	060L036666

Теплопроводная паста

Описание	Код для заказа
Используется для термостатов KPS с датчиками, установленными в гильзах. Состав служит для заполнения гильзы датчика. Улучшает теплообмен между гильзой и датчиком. Для температур от -20 до +150°C (кратко до 220°C).	041E0114

КР — реле температуры для общепромышленного применения

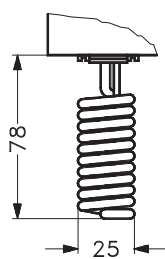


Реле температуры КР производства компании Danfoss используются для систем регулирования, контроля и аварийной сигнализации в промышленных установках. Реле температуры КР — это автоматические реле, положение контактов которого зависит от температуры контролируемой среды. Эти устройства снабжены однополюсным переключателем на два направления (SPDT) и могут непосредственно управлять работой однофазных двигателей переменного тока мощностью до 2 кВт.

- Диапазоны температуры: от $-30\text{ }^{\circ}\text{C}$ до $150\text{ }^{\circ}\text{C}$.
- Высокая нагрузочная способность контактов. Высокое быстродействие контактов.
- Модели с позолоченными контактами.
- Класс защиты IP44 при монтаже с защитной крышкой.
- Модели с классом защиты IP 55.
- Компактные размеры экономят место и упрощают монтаж.

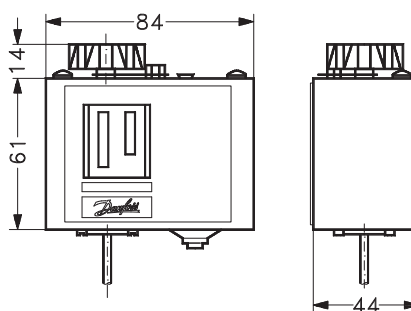
Габаритные и присоединительные размеры:

Масса: *приблиз. 0,4 кг*

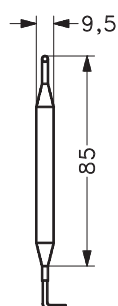


КР 62

КР 75: датчик из луженой меди Cu/Sn 5



КР 61, 62, 68, 75, КР 78, КР 79, КР 81



КР 78, 79, 81: датчик из луженой меди Cu/Sn 5

Все размеры указаны в мм

Сертификаты: маркировка CE в соответствии с EN60947-4/-5. Сертификат электробезопасности — FM. UL E31024. Сертифицирован для использования в судостроении.

Реле температуры КР

Контактная система:

Материал контактов:

Допустимая электрическая нагрузка:

SPDT

AgCdO — сплав серебра

АС-1 (омическая нагрузка): 16А 400В

АС-3 (электродвигатель): 16А 400В

АС-15 (индуктивная нагрузка): 10А 400В

Класс защиты:

Температура окружающей среды:

Сброс:

Термобаллон с капиллярной трубкой

IP 30

от -40 до 65 °С

Автоматический



Тип	Диапазон настройки, °С	Настраиваемый дифференциал, °С	Макс. температура датчика, °С	Размеры датчика (ØxL), мм	Длина капилляра, м	Код для заказа
КР71	-5 → 20	2,2 → 10	80	9,5 x 115	2	060L111366
КР77	20 → 60	3,5 → 10	130	9,5 x 85	2	060L112166
КР78	30 → 90	5 → 15	150	9,5 x 85	2	060L118466
КР79	50 → 100	5 → 15	150	9,5 x 85	2	060L112666
КР81	80 → 150	7 → 20	200	9,5 x 85	2	060L112566
КР81 ¹⁾	80 → 150	8	200	9,5 x 85	2	060L115566

¹⁾ С ручным сбросом на максимум

Датчик с капиллярной трубкой без термобаллона

Тип	Диапазон настройки, °С	Настраиваемый дифференциал, °С	Макс. температура датчика, °С	Диаметр датчика мм	Длина капилляра, м	Код для заказа
КР61	-30 → 15	1,5 → 23	120	2,5	5	060L110166
КР61	-30 → 15	1,5 → 23	120	2,5	2	060L110066



Комнатный датчик

Тип	Диапазон настройки, °С	Настраиваемый дифференциал, °С	Макс. температура датчика, °С	Размеры датчика (ØxL), мм	Код для заказа
КР62	-30 → 15	2 → 20	80	25 x 78	060L111066
КР68	-5 → 35	1,8 → 25	120	40 x 30	060L111166
КР75 ¹⁾	0 → 40	3 → 10	80	25 x 78	060L117166
КР76	5 → 45	2 → 20	120	25 x 78	060L120066

¹⁾ Материал контактов: серебро с позолотой



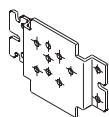
Запасные части и принадлежности для реле температуры КР

Гильза



Тип	Описание	Код для заказа
Стенной кронштейн	Винты и шайбы для монтажа включены в комплект	060-105566
Угловая скоба	Винты и шайбы для монтажа включены в комплект	060-105666
Кабельный ввод с резьбой	Рг 13,5 с гайкой для кабелей диаметром 6–14 мм	060-105966
Верхняя крышка	Для одного реле. При установке верхней крышки класс защиты увеличивается до IP44	060-109766
Корпус IP55	Для одного реле. Повышает класс защиты до IP55, особая конструкция, непрозрачный корпус	060-033066
Гильза	Для КР 77, 78, 79, 81. Латунь. Размеры: L 110 x Ø 15 мм, с сальниками	060L333066
Гильза	Для КР 77, 78, 79, 81. Нержавеющая сталь. Размеры: L 110 x Ø 15 мм, с сальниками	060L333166
Теплопроводная паста	Используется для термостатов с датчиками, установленными в гильзах. Паста поставляется в шприце объемом 3,5 см ³ , служит для заполнения гильзы. Позволяет улучшить теплообмен между гильзой и датчиком. Для температур от –20 до +150°C (кратко до 220°C)	041E0114

Кронштейн



Для монтажа на стене



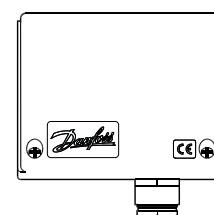
Для монтажа на 35-мм DIN-рейку



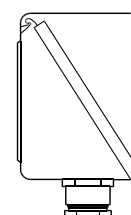
Кабельный ввод с резьбой



Верхняя крышка



Корпус IP 55



Компактные реле температуры МВС 8100

Реле температуры МВС 8100 предназначены для применения в промышленных системах автоматизации, дизельных установках, компрессорах и генераторных станциях, а также в судостроении.

Сигнализация и регулирование

В системах аварийной сигнализации реле обеспечивает высокую точность работы, что особенно важно в системах смазки и масляного охлаждения, например в дизельных двигателях и трансмиссиях.

Компактные размеры

Блочные реле давления позволяют экономить место и предоставляют высокий уровень интеграции в систему управления механизмом.

Высокая вибростойкость

МВС 8100 обладает исключительно высокой устойчивостью к вибрации и ударам и идеально подходит для тяжелых условий эксплуатации, повышая надежность всей системы.

Настройка основных параметров

Реле температуры МВС 8100 можно заказать с заводской настройкой, а также настроить самостоятельно. Малое значение фиксированного дифференциала позволяет точно отслеживать критическую температуру.

Защита от агрессивных сред

Для защиты реле может быть использована гильза из латуни или нержавеющей стали.



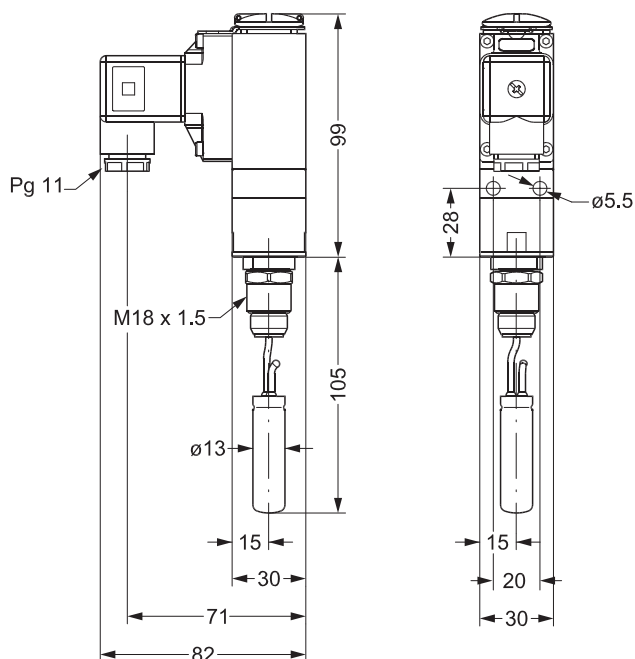
MBC 8100 — реле температуры в блочном корпусе



Реле температуры MBC 8100 широко используются в судовом двигателестроении, где наиболее важными характеристиками являются экономия места и надежность. Реле температуры MBC 8100 разработаны в соответствии с блочной концепцией и выдерживают крайне жесткие условия, характерные для судовых машинных отделений. Реле MBC отличается исключительной вибростойкостью. Высокие характеристики подтверждены сертификатами ведущих мировых судостроительных регистров. Фиксированное малое значение дифференциала гарантирует точность регулирования. Также предлагаются модификации реле, не сертифицированные для использования в судостроении (MBC 8000; за дополнительной информацией обращайтесь в компанию Danfoss).

- Блочная конструкция корпуса.
- Надежный электрический микропереключатель.
- Диапазоны температуры: от -10 до +200 °С.
- Одобрено для судостроения ведущими мировыми регистрами судоходства, включая Российский Морской Регистр Судоходства (РМРС).
- Отвечает строгим требованиям, предъявляемым к морскому оборудованию.

Габаритные и присоединительные размеры:



Все размеры указаны в мм

Сертификаты: маркировка CE в соответствии с EN60947-5. Сертифицирован для использования в судостроении.

Реле температуры MBC 8100

Контактная система:

SPDT

Допустимая электрическая нагрузка:

AC-1 (омическая нагрузка): 10А, 250В

AC-3 (электродвигатель): 3А, 250В

AC-15 (индуктивная нагрузка): 0,5А, 250В

Температура окружающей среды:

от -40 до 85 °С

Класс защиты:

IP 65

Электрическое присоединение:

Разъем Pg 11. По заказу поставляются и другие разъемы.



MBC 8100 с жестко закрепленным термобаллоном без капилляра

Диапазон настройки, °С	Фиксированный дифференциал, °С	Макс. температура датчика, °С	Размеры датчика (ØxL), мм	Длина гильзы, мм	Код для заказа
20 → 60	3	130	13 x 50	75	061B800266
50 → 100	4	200	13 x 50	75	061B800366
60 → 150	6	250	13 x 50	75	061B800566
70 → 120	5	220	13 x 50	75	061B800466

MBC 8100 с армированной капиллярной трубкой длиной 2 м и термобаллоном

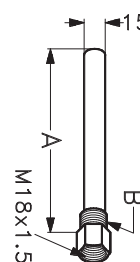
Диапазон настройки, °С	Дифференциал, °С	Макс. температура датчика, °С	Размеры датчика (ØxL), мм	Код для заказа
-10 → 30	3	80	13 x 50	061B810166
20 → 60	3	130	13 x 50	061B810266
50 → 100	4	200	13 x 50	061B810366
70 → 120	5	220	13 x 50	061B810466
60 → 150	6	250	13 x 50	061B810566



Запасные части и принадлежности для реле температуры MBC 8100

Гильзы для датчиков без сальников

Длина гильзы А, мм	Резьба гильзы В				Материал гильзы		Код для заказа
	G½ A	G3/8 A	G 3/4 A	G½ A	Латунь	Нерж. сталь	
75	✓				✓		060L326266
75		✓			✓		060L326666
75				✓	✓		060L328166
110	✓				✓		060L327166
110			✓		✓		060L340366
160	✓				✓		060L326366
200	✓				✓		060L320666
250	✓				✓		060L325466
75	✓					✓	060L326766
110	✓					✓	060L326866
160	✓					✓	060L326966



Сальники для капиллярных трубок

Описание	Код для заказа
Для реле температуры MBC без армированной капиллярной трубки	060L327366
Для реле температуры MBC с армированной капиллярной трубкой	060L036666



Тип	Описание	Код для заказа
Теплопроводная паста	Используется для термостатов с датчиками, установленными в гильзах. Состав служит для заполнения гильзы датчика. Улучшает теплообмен между гильзой и датчиком. Для температур от -20 до +150°С (кратко до 220°С).	041E0114