

## Оглавление

<b>1 Краткое руководство</b>	<b>2</b>
1.1 Техника безопасности	2
1.1.1 Предупреждения	2
1.1.2 Инструкции по технике безопасности	2
1.2 Введение	3
1.2.1 Доступная литература	3
1.2.2 Разрешения	3
1.2.3 Изолированная сеть электропитания IT (Сеть IT)	3
1.2.4 Избегайте непреднамеренного пуска	3
1.2.5 Указания по утилизации	3
1.3 Монтаж	3
1.3.1 Перед началом ремонтных работ	3
1.3.2 Монтаж рядом вплотную	5
1.3.3 Габаритные размеры	6
1.3.4 Общие сведения по электромонтажу	7
1.3.5 Подключение к сети и к двигателю	8
1.3.6 Плавкие предохранители	9
1.3.7 Электрический монтаж с учетом требований ЭМС	10
1.3.8 Клеммы управления	12
1.3.9 клемм управления	13
1.4 Программирование	14
1.4.1 Программирование с помощью панели местного управления (LCP)	14
1.4.2 Мастер запуска разомкнутого контура	15
1.5 Обзор параметров	23
1.6 Предупреждения и аварийные сигналы	28
1.7 Общие технические требования	31
1.7.1 Питание от сети 3 x 200–240 В пер. тока	31
1.7.2 Питание от сети 3 x 380–480 В пер. тока	32
1.7.3 Питание от сети 3 x 380–480 В пер. тока	34
1.7.4 Питание от сети 3 x 525–600 В пост. тока	35
1.7.5 Результаты испытаний ЭМС	36
1.8 Особые условия	40
1.8.1 Снижение номинальных характеристик в зависимости от температуры окружающей среды	40
1.8.2 Снижение номинальных характеристик в связи с понижением атмосферного давления	40
1.9 Дополнительные устройства для Привод VLT HVAC Basic Drive FC 101	40

## 1 Краткое руководство

### 1.1 Техника безопасности

#### 1.1.1 Предупреждения

#### **⚠ВНИМАНИЕ!**

**Предупреждение о высоком напряжении**  
Напряжение преобразователя частоты опасно, если он подключен к сети. Неправильный монтаж двигателя или преобразователя частоты может стать причиной повреждения оборудования, серьезных травм или даже смерти персонала. Таким образом, важно соблюдать указания настоящего руководства, а также местные и государственные нормы и правила техники безопасности.

#### **⚠ВНИМАНИЕ!**

**Опасность поражения электрическим током**  
Прикосновение к токоведущим частям может привести к смертельному исходу — даже если оборудование отключено от сети. Убедитесь также, что отключены другие источники напряжения (подключение промежуточной цепи постоянного тока). Имейте в виду, что высокое напряжение в цепи постоянного тока может сохраняться, даже если светодиоды погасли. Прежде чем прикасаться к потенциально опасным токоведущим частям преобразователя частоты, подождите такое количество времени, которое указано в таблице ниже:

Напряжение (В)	Диапазон мощности (кВт)	Мин. время ожидания (мин.)
3 x 200	0,25–3,7	4
3 x 200	5,5–11	15
3 x 400	0,37–7,5	4
3 x 400	11 – 90	15
3 x 600	2,2–7,5	4
3 x 600	11 – 90	15

## ПРЕДУПРЕЖДЕНИЕ

Ток утечки:

ток утечки на землю преобразователя частоты превышает 3,5 мА. В соответствии со стандартом IEC 61800-5-1, усиленное защитное заземление должно производиться с помощью медного провода сечением не менее 10 мм<sup>2</sup> или же дополнительного подключенного отдельно провода PE того же сечения, что и проводники питающей сети.

Датчик остаточного тока:

Это устройство может создавать постоянный ток в защитном проводнике. Если для дополнительной защиты используется датчик остаточного тока (RCD), то на стороне питания должен устанавливаться датчик остаточного тока только типа В (с временной задержкой). См. также Danfoss Инструкцию по применению RCD, MN.90.GX.YY.

Защитное заземление преобразователя частоты и применение датчиков остаточного тока (RCD) должны соответствовать государственным и местным нормам и правилам.

Тепловая защита двигателя:

Возможна защита двигателя от перегрузок путем установки параметра 1-90 Motor thermal protection на значение Electronic Thermal Relay (ETR) trip.

#### **⚠ВНИМАНИЕ!**

**Монтаж на больших высотах над уровнем моря**

Если высота над уровнем моря превышает 2 км, обратитесь в Danfoss относительно требований PELV.

#### 1.1.2 Инструкции по технике безопасности

- Убедитесь, что преобразователь частоты надлежащим образом заземлен.
- Не отсоединяйте разъемы сетевого питания, двигателя и не разъединяйте другие силовые цепи, пока преобразователь частоты подключен к источнику питания.
- Защитите пользователей от напряжения электропитания.
- Защитите двигатель от перегрузки в соответствии с требованиями государственных и местных норм и правил.
- Ток утечки на землю превышает 3,5 мА.

- Кнопка [OFF] не выполняет функции защитного переключателя. Она не отключает преобразователь частоты от сети.

На всех установках для параметра 14-50 *фильтра ВЧ-помех* установите *OFF*, если в работе используется сетевое питание ИТ.

## 1.2 Введение

### 1.2.1 Доступная литература

Настоящее краткое руководство содержит основные сведения, необходимые для монтажа и эксплуатации преобразователя частоты. Дополнительную информацию можно найти на прилагаемом CD или загрузить с сайта:

<http://www.danfoss.com/Products/Literature/Technical+Documentation.htm>

### 1.2.2 Разрешения



### 1.2.3 Изолированная сеть электропитания ИТ (Сеть ИТ)

#### **▲ ПРЕДУПРЕЖДЕНИЕ**

#### Изолированная сеть электропитания ИТ (Сеть ИТ)

**Монтаж на изолированной сети электропитания, т. е. сети ИТ.**

**Макс. напряжение питания, допустимое при подключении к сети: 440 В (установки 3x380-480 В).**

Для устройств IP20 200-240 В 0,25-11 кВт и 380-480В IP20 0,37-22 кВт при использовании электросети конфигурации ИТ откройте выключатель фильтра ВЧ-помех, открутив болт со стороны преобразователя частоты.

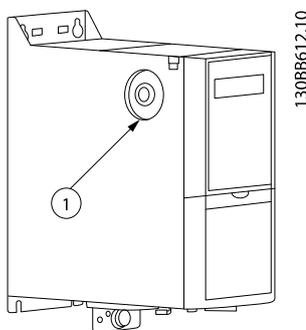


Рисунок 1.1 Устройства IP20 200-240 В 0,25-11 кВт, IP20 0,37-22 кВт 380-480 В.

1: Болт ЭМС

#### **▲ ПРЕДУПРЕЖДЕНИЕ**

При повторной установке используйте только болт М3х12.

### 1.2.4 Избегайте непреднамеренного пуска

Если преобразователь частоты подключен к сети, двигатель можно запустить/остановить с помощью цифровых команд, команд с шины, заданий или с LCP.

- Отсоедините преобразователь частоты от сети, если для обеспечения безопасности персонала требуется защита от непреднамеренного пуска каких-либо двигателей.
- Чтобы избежать непреднамеренного пуска, перед изменением параметров обязательно нажмите кнопку [OFF] (Выкл.).

### 1.2.5 Указания по утилизации



Оборудование, содержащее электрические компоненты, запрещается утилизировать вместе с бытовыми отходами.

Такое оборудование вместе с электрическими и электронными компонентами следует утилизировать в соответствии с действующими местными нормами и правилами.

## 1.3 Монтаж

### 1.3.1 Перед началом ремонтных работ

1. Отключите FC 101 от сети питания (и от внешнего источника постоянного тока, если он имеется).
2. Подождите завершения разряда цепи постоянного тока такое время, которое указано в таблице ниже.

Напряжение (В)	Диапазон мощности (кВт)	Мин. время ожидания (мин.)
3 x 200	0,25-3,7	4
3 x 200	5,5-45	15
3 x 400	0,37-7,5	4
3 x 400	11 - 90	15
3 x 600	2,2-7,5	4
3 x 600	11 - 90	15

1

3. Отсоедините кабель электродвигателя

### 1.3.2 Монтаж рядом вплотную

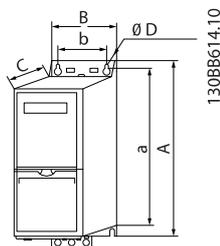
преобразователь частоты можно устанавливать «бок о бок». Для охлаждения требуется свободное пространство над корпусом и под ним.

Корпус	Класс IP	Мощность			Свободное пространство над корпусом и под ним (мм/дюймов)
		3 x 200–240 В	3 x 380–480 В	3 x 525–600 В	
H1	IP20	0,25–1,5 кВт/0,33–2 л.с.	0,37–1,5 кВт/0,5–2 л.с.		100/4
H2	IP20	2,2 кВт/3 л.с.	2,2–4 кВт/3–5,4 л.с.		100/4
H3	IP20	3,7 кВт/5 л.с.	5,5–7,5 кВт/7,5–10 л.с.		100/4
H4	IP20	5,5–7,5 кВт/7,5–10 л.с.	11–15 кВт/15–20 л.с.		100/4
H5	IP20	11 кВт/15 л.с.	18,5–22 кВт/25–30 л.с.		100/4
H6	IP20	15–18,5 кВт/20–25 л.с.	30–45 кВт/40–60 л.с.	22–30 кВт/30–40 л.с.	200/7,9
H7	IP20	22–30 кВт/30–40 л.с.	55–75 кВт/100–120 л.с.	45–55 кВт/60–100 л.с.	200/7,9
H8	IP20	37–45 кВт/50–60 л.с.	90 кВт/125 л.с.	75–90 кВт/120–125 л.с.	225/8,9
H9	IP20			2,2–7,5 кВт/3–10 л.с.	100/4
H10	IP20			11–15 кВт/15–20 л.с.	200/7,9

### ПРИМЕЧАНИЕ

С установленным дополнительным комплектом IP21/Нема тип 1 между блоками необходимо расстояние 50 мм.

## 1.3.3 Габаритные размеры



Типоразмер	Класс IP	Мощность (кВт или л.с.)		Высота (мм/дюймы)			Ширина (мм/дюймы)		Глубина (мм/дюймы)	Отверстие (мм)
		3 x 200–240 В	3 x 380–480 В	A	A, в том числе, плата развязки	a	B	b		
H1	IP20	0,25–1,5 кВт/ 0,33–2 л.с.	0,37–1,5 кВт/ 0,5–2 л.с.	195/7,7	273/10,7	183/7,2	75/3	56/2,2	168/6,6	4,5
H2	IP20	2,2 кВт/3 л.с.	2,2–4 кВт/ 3–5,4 л.с.	227/8,4	303/11,9	212/8,3	90/3,5	65/2,6	190/7,5	5,5
H3	IP20	3,7 кВт/5 л.с.	5,5–7,5кВт/ 7,5–10 л.с.	255/10	329/13	240/9,4	100/3,9	74/2,9	206/8,1	5,5
H4	IP20	5,5–7,5 кВт/ 7,5–10 л.с.	11–15 кВт/ 15–20 л.с.	296/11,7	359/14,1	275/10,8	135/5,3	105/4,1	241/9,5	7
H5	IP20	11 кВт/15 л.с.	18,5–22 кВт/ 25–30 л.с.	334/13,1	402/15,8	314/12,4	150/5,9	120/4,7	255/10	7
H6	IP20	15–18,5 кВт/ 20–25 л.с.	30–45 кВт/ 40–60 л.с.	518/20,4	595/23,4 635/25	495/19,5	239/31,5	200/7,9	242/9,5	8,5
H7	IP20	22–30 кВт/ 30–40 л.с.	55–75 кВт/ 100–120 л.с.	550/21,7	630/24,8 690/27,2	521/20,5	313/12,3	270/10,6	335/13,2	8,5
H8	IP20	37–45 кВт/ 50–60 л.с.	90 кВт/ 120 л.с.	660/26	800/31,5	631/24,8	375/14,8	330/13	335/13,2	8,5

Таблица 1.1 Габаритные размеры

Корпус		Мощность [кВт]			Высота [мм]			Ширина [мм]		Глубина [мм]	Верхнее монтажное отверстие [мм]
Типоразмер	IP класс	3x200–240 В	3x380–480 В	3x525–600В	A	A, в том числе, развязывающая панель	a	B	b	C	D
H6	20	15–18,5	30–45	22–30	518	595/635	495	239	200	242	8,5
H7	20	22–30	55–75	45–55	550	630/690	521	313	270	335	8,5
H8	20	37–45	90	75–90	660	800	631	375	330	335	8,5
H9	20	-	-	2,2–7,5	268	374	257	130	110	205	5,5
H10	20	-	-	11–15	399	419	380	165	140	248	6,8
I6	54	-	22–37	-	650	-	624	242	210	260	9,0
I7	54	-	45–55	-	680	-	648	308	272	310	9,0
I8	54	-	75–90	-	770	-	739	370	334	335	9,0

## 1.3.4 Общие сведения по электромонтажу

Вся система кабелей должна соответствовать государственным и местным нормам и правилам в отношении сечения и температуры окружающей среды. Рекомендуется использовать медные проводники (75 °С).

Типоразмер	Тип силового кабеля КИП	Мощность [кВт]		Крутящий момент [Нм]					
		3 x 200–240 В	3 x 380–480	Сеть	Двигатель	Подключ. пост. тока	Клеммы управления	Земля	Реле
H1	IP20	0.25-1.5	0.37-1.5	1,4	0,8	0,8	0,5	3	0,5
H2	IP20	2,2	2,2–4	1,4	0,8	0,8	0,5	3	0,5
H3	IP20	3,7	5.5-7.5	1,4	0,8	0,8	0,5	3	0,5
H4	IP20	5.5-7.5	11-15	1,2	1,2	1,2	0,5	3	0,5
H5	IP20	11	18,5–22	1,2	1,2	1,2	0,5	3	0,5
H6	IP20	15-18	30-45	4,5	4,5	-	0,5	3	0,5
H7	IP20	22-30	55	10	10	-	0,5	3	0,5
H7	IP20	-	75	14	14	-	0,5	3	0,5
H8	IP20	37-45	90	24 <sup>2</sup>	24 <sup>2</sup>	-	0,5	3	0,5

Типоразмер	Тип силового кабеля КИП	Мощность (кВт)		Крутящий момент (Нм)					
		3 x 380–480	Сеть	Двигатель	Подключ. пост. тока	Клеммы управления	Земля	Реле	
I6	IP54	22-37	4,5	4,5	-	0,5	3	0,6	
I7	IP54	45-55	10	10	-	0,5	3	0,6	
I8	IP54	75-90	14/24 <sup>1</sup>	14/24 <sup>1</sup>	-	0,5	3	0,6	

Типоразмер	Тип силового кабеля КИП	Мощность (кВт)		Крутящий момент (Нм)					
		3 x 525–600	Сеть	Двигатель	Подключ. пост. тока	Клеммы управления	Земля	Реле	
H9	IP20	2.2-7.5	1,8	1,8	не рекомендуется	0,5	3	0,6	
H10	IP20	11-15	1,8	1,8	не рекомендуется	0,5	3	0,6	
H6	IP20	22-30	4,5	4,5	-	0,5	3	0,5	
H7	IP20	45-55	10	10	-	0,5	3	0,5	
H8	IP20	75-90	14/24 <sup>1</sup>	14/24 <sup>1</sup>	-	0,5	3	0,5	

Таблица 1.2 Моменты затяжки

<sup>1</sup> Сечения кабелей ≤ 95 мм<sup>2</sup><sup>2</sup> Сечения кабелей > 95 мм<sup>2</sup>

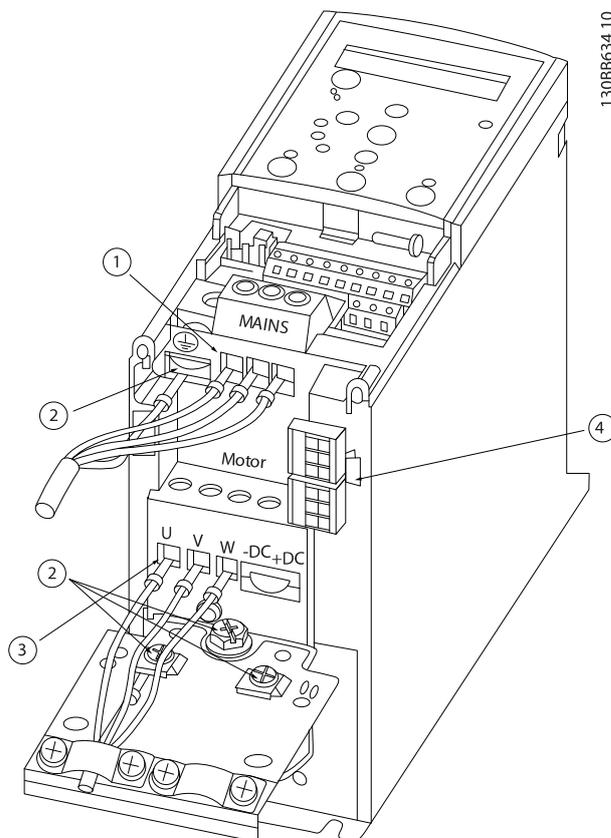
### 1.3.5 Подключение к сети и к двигателю

IP20 200–240 В 0,25–11 кВт и IP20 380–480 В 0,37–22 кВт.

преобразователь частоты предназначен для работы со всеми стандартными трехфазными асинхронными двигателями. Информацию о максимальном сечении на цепях см. в разделе *Питание от сети*.

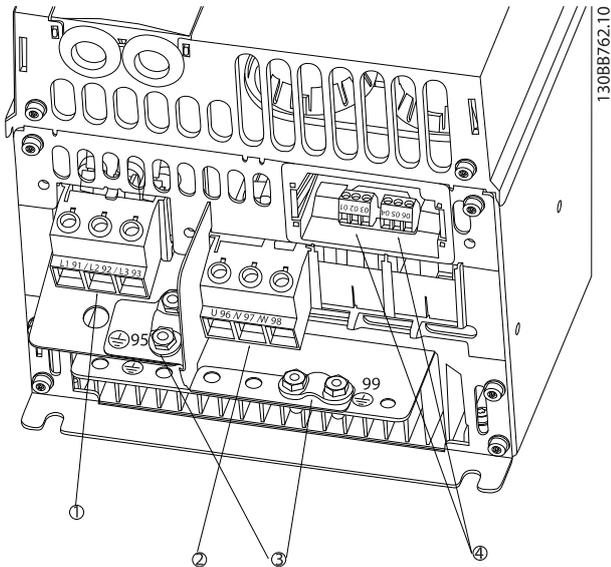
- Чтобы обеспечить соответствие требованиям ЭМС по излучению, используйте для подключения двигателя экранированный/защищенный кабель, причем соедините его и с развязывающей панелью, и с металлическим корпусом двигателя.
- Для снижения уровня помех и токов утечки кабель двигателя должен быть как можно короче.
- Подробное описание монтажа развязывающей панели приведено в инструкции MI.02.QX.YY.
- Также смотрите *Правильная установка в соответствии с требованиями по ЭМС* в Руководстве по проектированию, MG.18.CX.YY.

1. Подключите провода заземления к клемме заземления.
2. Подключите двигатель к клеммам U, V и W.
3. Подключите провода сети к клеммам L1, L2 и L3 и затяните.



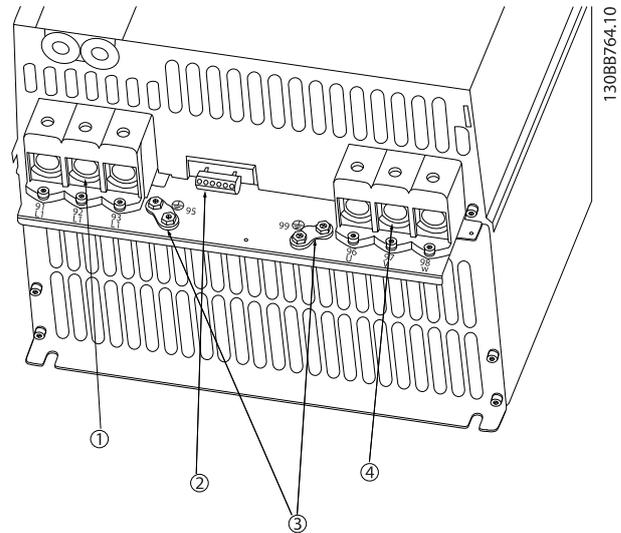
1	Сеть
2	Земля
3	Двигатель
4	Реле

IP20 380-480 В 30-45 кВт



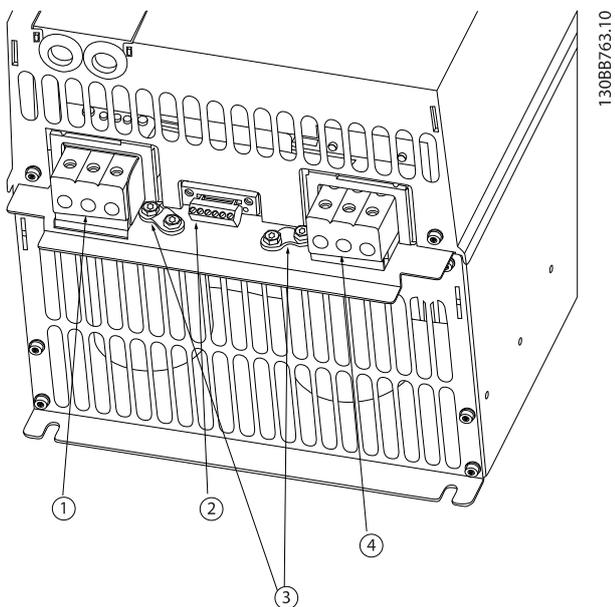
1	Сеть
2	Двигатель
3	Земля
4	Реле

IP20 380-480 В 90 кВт



1	Сеть
2	Реле
3	Земля
4	Двигатель

IP20 380-480 В 55-75 кВт



1	Сеть
2	Реле
3	Земля
4	Двигатель

### 1.3.6 Плавкие предохранители

#### Защита параллельных цепей

Чтобы защитить установку от перегрузки по току и пожара, все параллельные цепи в установке, коммутационные устройства, механизмы и т.д. должны иметь защиту от короткого замыкания и перегрузки по току в соответствии с государственными/международными правилами.

#### Для защиты от короткого замыкания

Danfoss рекомендуется применять предохранители, указанные в приведенных ниже таблицах для защиты персонала и оборудования в случае внутренней неисправности в блоке или короткого замыкания в цепи постоянного тока. преобразователь частоты обеспечивает полную защиту от короткого замыкания в двигателе.Привод

#### Защита от перегрузки по току

Обеспечьте защиту от перегрузки для предотвращения перегрева кабелей в установке. Защита от перегрузки по току должна выполняться в соответствии с государственными нормами и правилами. Плавкие предохранители должны быть рассчитаны на защиту в цепях, допускающих максимальный ток 100 000 А<sub>ср.</sub> кв. (симметричная схема), максимальное напряжение 480 В.

**Без соответствия техническим условиям UL**

Если требования UL/cUL не являются обязательными, Danfoss рекомендует применять предохранители, указанные в таблице ниже, что обеспечит соответствие требованиям стандарта IEC 61800-5-1:

Несоблюдение приведенных рекомендаций может в случае неисправности привести к чрезмерному повреждению преобразователя частоты.

UL					Не UL
	Bussmann	Bussmann	Bussmann	Bussmann	Макс. ток предохранителя
Мощность, кВт	Тип RK5	Тип RK1	Тип J	Тип T	Тип gG
<b>3 x 200–240 В</b>					
0,25	FRS-R-10	KTN-R10	JKS-10	JJN-10	10
0,37	FRS-R-10	KTN-R10	JKS-10	JJN-10	10
0,75	FRS-R-10	KTN-R10	JKS-10	JJN-10	10
1,5	FRS-R-10	KTN-R10	JKS-10	JJN-10	10
2,2	FRS-R-15	KTN-R15	JKS-15	JJN-15	16
3,7	FRS-R-25	KTN-R25	JKS-25	JJN-25	25
5,5	FRS-R-50	KTN-R50	JKS-50	JJN-50	50
7,5	FRS-R-50	KTN-R50	JKS-50	JJN-50	50
11	FRS-R-80	KTN-R80	JKS-80	JJN-80	65
<b>3 x 380–480 В</b>					
0,37	FRS-R-10	KTS-R10	JKS-10	JJS-10	10
0,75	FRS-R-10	KTS-R10	JKS-10	JJS-10	10
1,5	FRS-R-10	KTS-R10	JKS-10	JJS-10	10
2,2	FRS-R-15	KTS-R15	JKS-15	JJS-15	16
3	FRS-R-15	KTS-R15	JKS-15	JJS-15	16
4	FRS-R-15	KTS-R15	JKS-15	JJS-15	16
5,5	FRS-R-25	KTS-R25	JKS-25	JJS-25	25
7,5	FRS-R-25	KTS-R25	JKS-25	JJS-25	25
11	FRS-R-50	KTS-R50	JKS-50	JJS-50	50
15	FRS-R-50	KTS-R50	JKS-50	JJS-50	50
18,5	FRS-R-80	KTS-R80	JKS-80	JJS-80	65
22	FRS-R-80	KTS-R80	JKS-80	JJS-80	65
30	FRS-R-80	KTS-R80	JKS-R80	JJS-R80	80
37	FRS-R-100	KTS-R100	JKS-R100	JJS-R100	100
45	FRS-R-125	KTS-R125	JKS-R125	JJS-R125	125
55	FRS-R-150	KTS-R150	JKS-R150	JJS-R150	150
75	FRS-R-200	KTS-R200	JKS-R200	JJS-R200	200
90	FRS-R-250	KTS-R250	JKS-R250	JJS-R250	250

**1.3.7 Электрический монтаж с учетом требований ЭМС**

Для выполнения требований ЭМС (электромагнитной совместимости) при монтаже следует соблюдать следующие общие правила:

- В качестве кабелей к двигателю и кабелей управления используйте только экранированные/защищенные кабели.
- Экран соедините с землей на обоих концах.
- Избегайте подключения экрана с помощью скрученных концов, поскольку это сводит на нет экранирование на высоких частотах. Вместо этого применяйте кабельные зажимы.
- Между монтажной платой и металлическим шкафом преобразователя частоты необходимо обеспечить с помощью установочных винтов хороший электрический контакт.
- Следует использовать звездообразные шайбы и проводящие монтажные платы.
- В установочных шкафах нельзя применять неэкранированные /незащищенные силовые кабели.

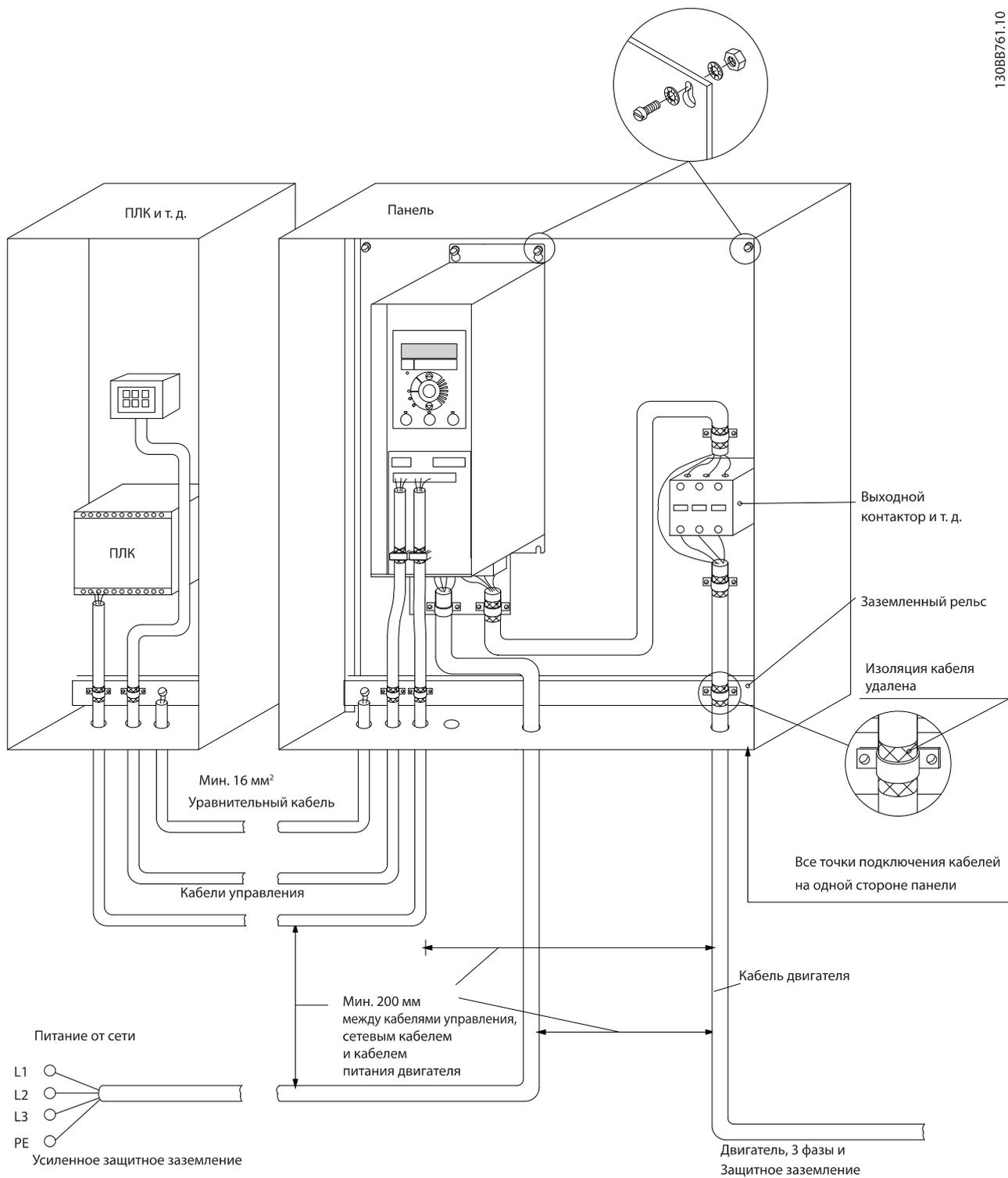


Рисунок 1.2 Электрический монтаж с учетом требований ЭМС

В Северной Америке вместо экранированного кабеля используйте металлический кабелепровод.

### 1.3.8 Клеммы управления

IP20 200–240 В 0,25–11 кВт и IP20 380–480 В 0,37–22 кВт:

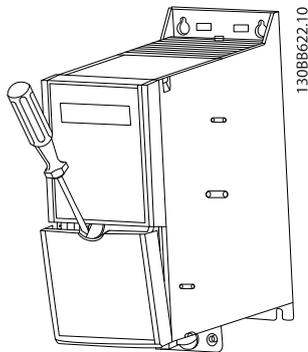
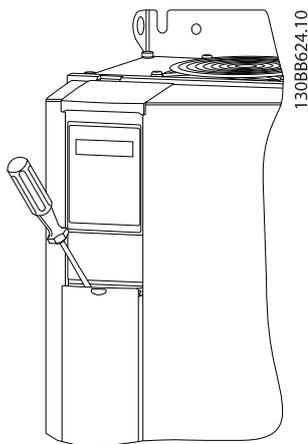


Рисунок 1.3 Расположение клемм управления

1. Вставьте отвертку под клеммную крышку, чтобы открыть защелку.
2. Поверните отвертку и откройте крышку.

IP20 380–480 В 30–90 кВт.



1. Вставьте отвертку под клеммную крышку, чтобы открыть защелку.
2. Надавите на отвертку и откройте крышку.

Настройка режима цифрового входа 18, 19 и 27 выполняется в *5-00 Terminal 18 Digital Input* (PNP — значение по умолчанию), а настройка режима цифрового входа 29 выполняется в *5-03 Digital Input 29 Mode* (PNP — значение по умолчанию).

#### Клеммы управления:

На *Рисунок 1.4* показаны все клеммы управления преобразователь частоты. Для запуска преобразователь частоты примените команду пуска (клемма 18), обеспечивающую соединение между клеммой 12-27 и аналоговым заданием (клемма 53 или 54 и 55).

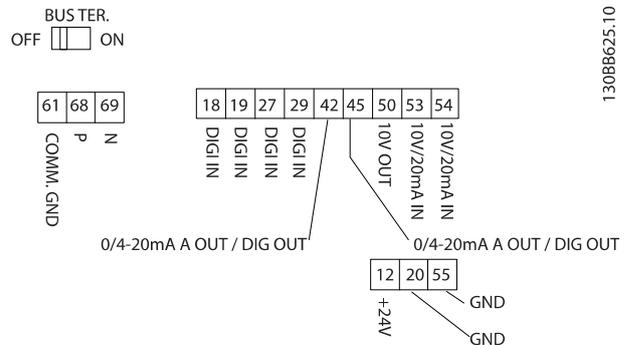
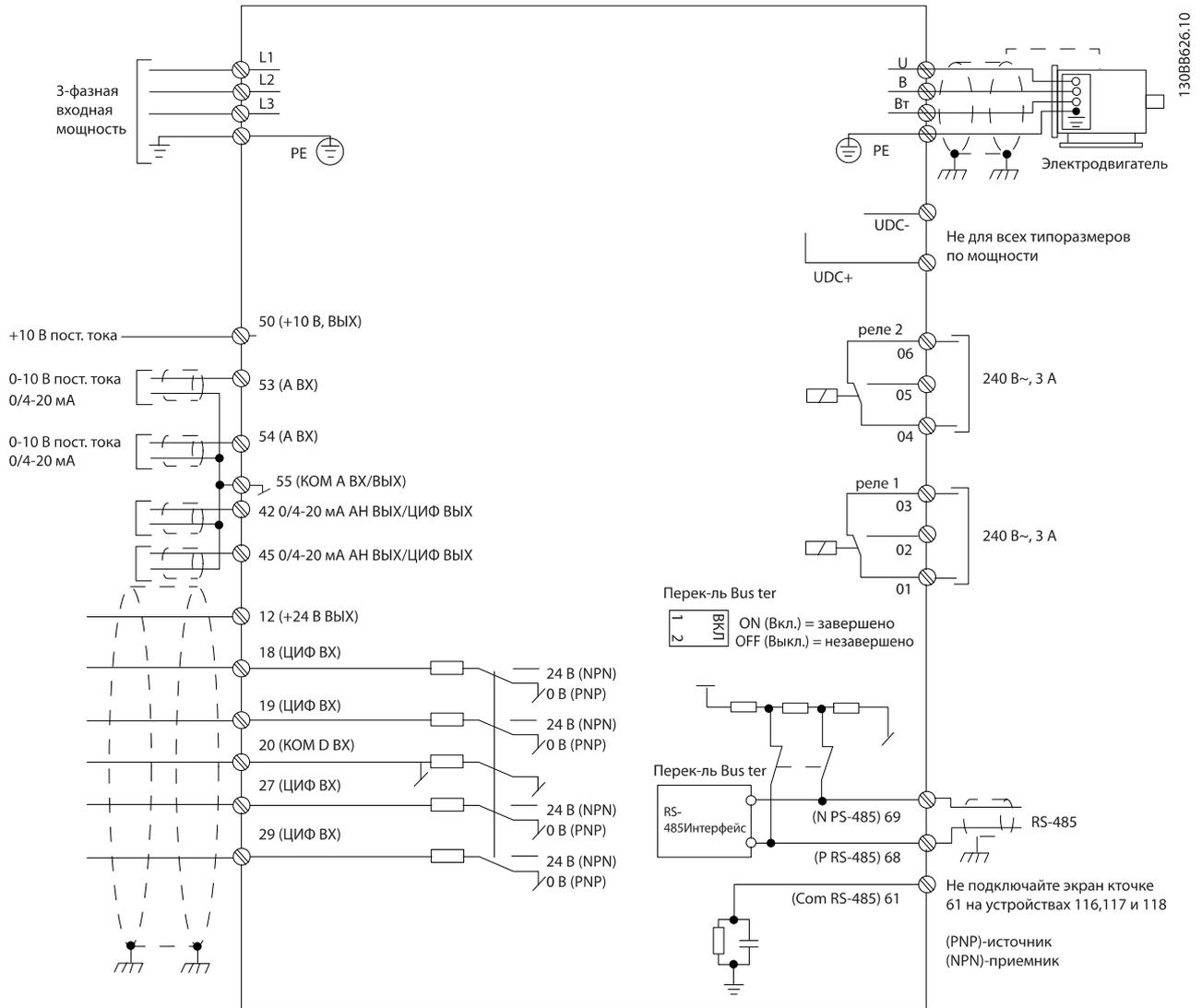


Рисунок 1.4 Обзор электроподключения

1.3.9 клемм управления



**ПРИМЕЧАНИЕ**

Просим обратить внимание на то, что в следующих блоках отсутствует доступ к клеммам UDC- и UDC+.  
IP20 380–480 В 30–90 кВт

## 1.4 Программирование

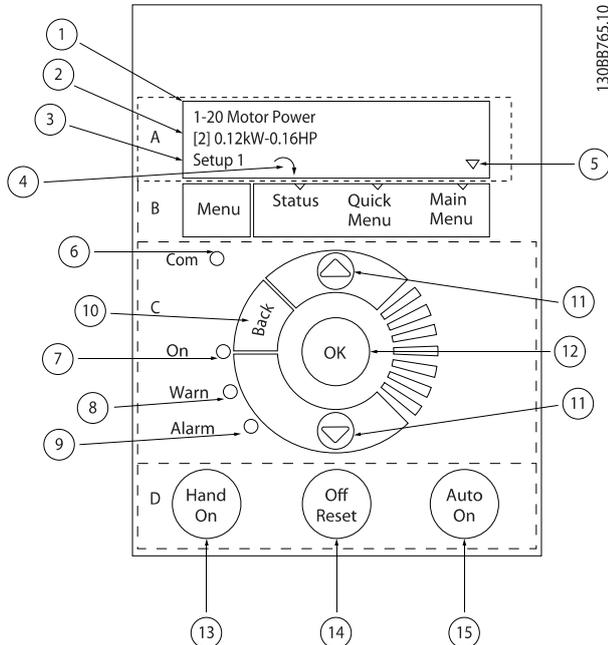
### 1.4.1 Программирование с помощью панели местного управления (LCP)

#### ПРИМЕЧАНИЕ

С помощью программы настройки MCT-10 преобразователь частоты также может быть запрограммирован с ПК через коммуникационный порт RS485. Используйте код 130B1000 для заказа программы или загрузите ее с веб-сайта компании Danfoss: [www.danfoss.com/BusinessAreas/DrivesSolutions/software-download](http://www.danfoss.com/BusinessAreas/DrivesSolutions/software-download)

Следующие указания относятся к цифровой панели местного управления FC 101 LCP. LCP разделена на четыре функциональные зоны.

- A. Буквенно-цифровое отображение информации
- B. Кнопка меню
- C. Кнопки навигации и световые индикаторы (светодиоды)
- D. Кнопки управления и световые индикаторы (светодиоды)



#### A. Алфавитно-цифровой дисплей

Жидкокристаллический дисплей имеет фоновую подсветку и две алфавитно-цифровые строки. Все данные отображаются на LCP.

Дисплей используется для отображения различной информации.

1	Номер параметра.
2	Значение параметра.
3	Номер набора показывает номера активного и редактируемого наборов параметров. Если один и тот же набор является и активным, и редактируемым, отображается только номер активного набора (заводская настройка). Если активный и редактируемый наборы разные, на дисплее отображаются оба номера (набор 12). Мигающий номер означает редактируемый набор параметров.
4	Направление вращения двигателя показано слева в нижней части дисплея и обозначается небольшой стрелкой, направленной либо по часовой стрелке, либо против часовой стрелки.
5	Треугольник показывает меню состояния, быстрое меню или главное меню LCP.

#### B. Кнопка меню

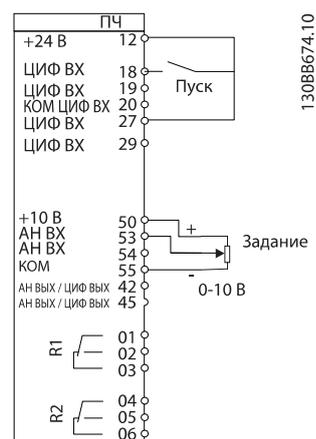
Кнопка меню позволяет переключаться между меню состояния, быстрым меню или главным меню.

#### C. Кнопки навигации и световые индикаторы (светодиоды)

6	Ком. светодиод: загорается при связи по шине.
7	Зеленый светодиод/Вкл.: секция управления работает.
8	Желтый светодиод/предупр.: обозначает предупреждение.
9	Мигающий красный светодиод/ авар. сигн.: обозначает аварийный сигнал.
10	[Back] (Назад): позволяет возвратиться к предыдущему шагу или уровню в структуре перемещений
11	Кнопки со стрелками [▲] [▼]: используются для перехода между группами параметров, параметрами и в пределах параметров. Также используются для настройки местного задания.
12	[OK]: используется для выбора параметра и принятия изменений, внесенных в значение параметра

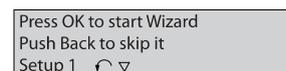
**D. Кнопки управления и световые индикаторы (светодиоды)**

13	<p>[Hand on] (Ручной пуск): используется для пуска двигателя и позволяет управлять преобразователь частоты с помощью LCP.</p> <p><b>ПРИМЕЧАНИЕ</b></p> <p>Следует обратить внимание, что цифровой вход (5-12 Terminal 27 Digital Input) клеммы 27 по умолчанию настроен на инверсный останов выбегом. Речь идет о том, что при помощи кнопки [Hand On] (Ручной пуск) можно запустить двигатель при отсутствии напряжения 24 В на клемме 27, таким образом, следует подсоединять клемму 12 к клемме 27.</p>
14	<p>[Off/Reset] (Выкл./Сброс): кнопка (off) останавливает подключенный двигатель. В аварийном режиме выполняется сброс сигнализации.</p>
15	<p>[Auto on] (Автоматический пуск): позволяет управлять преобразователем частоты через клеммы управления или последовательную связь.</p>



13088674.10

После включения питания сначала появляется мастер, который отображается до тех пор, пока не изменен какой-либо параметр. При помощи быстрого меню в мастер можно войти снова. Нажмите кнопку [OK] и запустите мастер. При нажатии [BACK] (Назад) FC 101 возвращает экран состояния.



13088629.10

**При включении питания**

При первом включении питания появляется окно с предложением выбрать необходимый язык. Если язык выбран, данное окно больше не появляется при последующих включениях, тем не менее язык можно изменить с помощью *0-01 Language*.

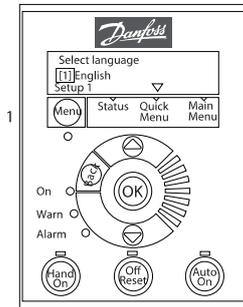


13088628.10

**1.4.2 Мастер запуска разомкнутого контура**

Встроенное меню мастера понятно и последовательно инструктирует специалиста во время установки двигателя в отношении настройки параметров разомкнутого контура. В качестве приложения разомкнутого контура используется приложение с пусковым сигналом, аналоговым заданием (напряжение и ток), а также дополнительно с сигналами реле (но без сигнала обратной связи с применяемым процессом).

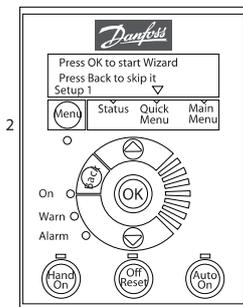
At power up the user is asked to choose the preferred language.



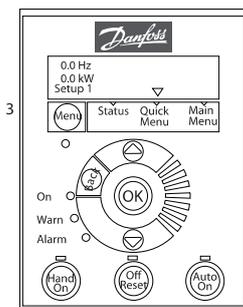
Power Up Screen



The next screen will be the Wizard screen.



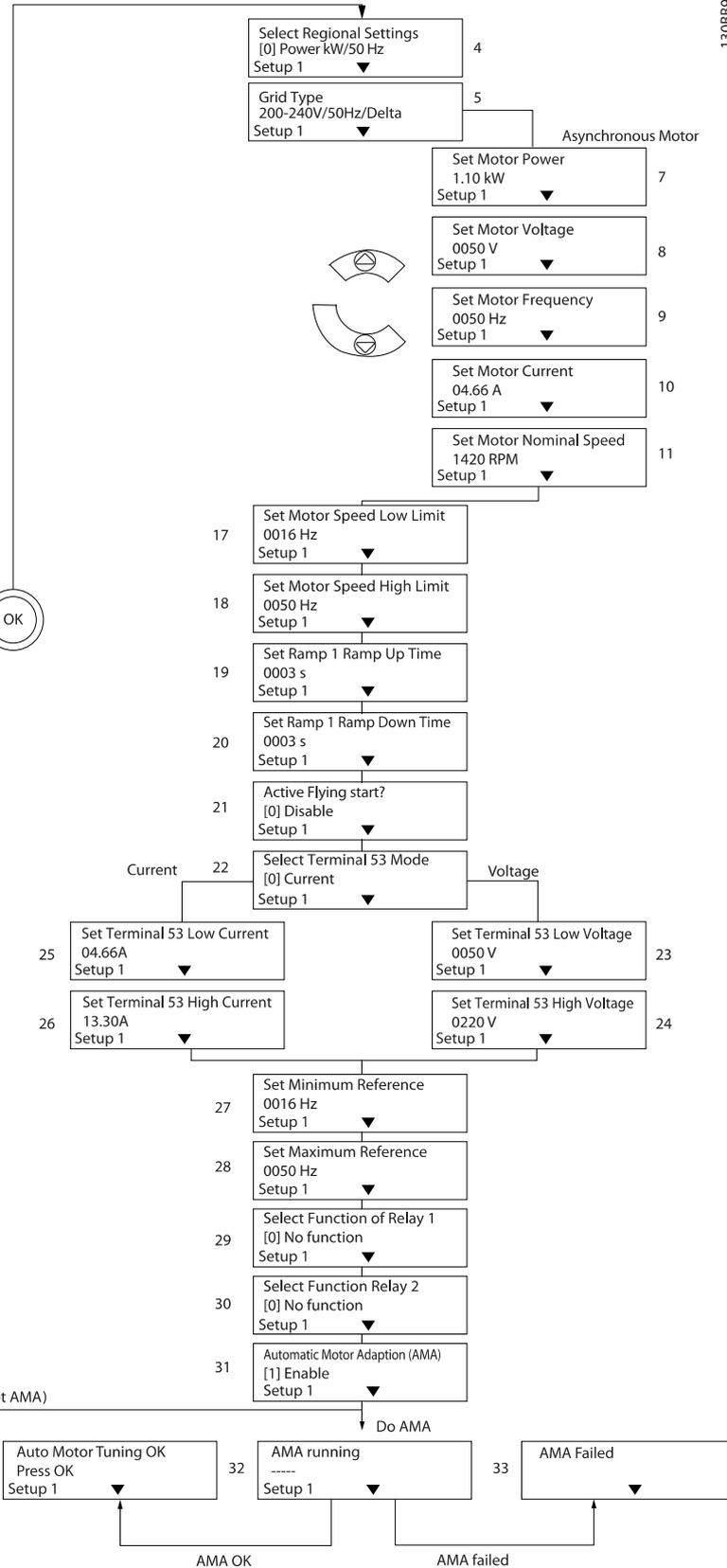
Wizard Screen



Status Screen

The Wizard can always be reentered via the Quick Menu!

- the HVAC FC 101 Wizard starts



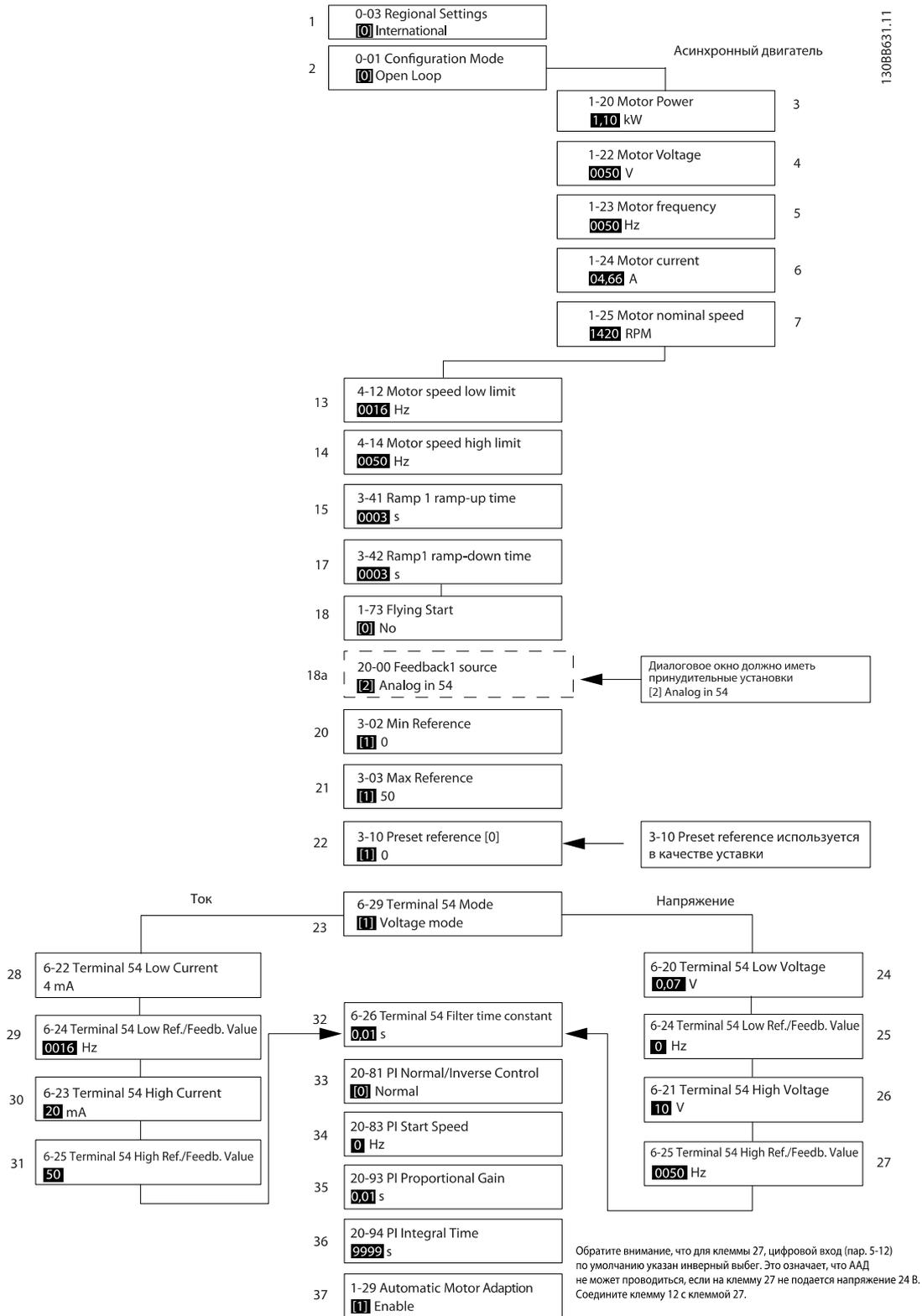
13088993;10

## FC 101 Мастер пуска, применяемый для разомкнутого контура

Номер и название	Диапазон	Уставка	Функция
0-03 Regional Settings	[0] International [1] US	0	
0-06 Grid Type	0] 200-240V/50Hz/IT-grid [1] 200-240V/50Hz/Delta [2] 200-240V/50Hz [10] 380-440V/50Hz/IT-grid [11] 380-440V/50Hz/Delta [12] 380-440V/50Hz [20] 440-480V/50Hz/IT-grid [21] 440-480V/50Hz/Delta [22] 440-480V/50Hz [30] 525-600V/50Hz/IT-grid [31] 525-600V/50Hz/Delta [32] 525-600V/50Hz [100] 200-240V/60Hz/IT-grid [101] 200-240V/60Hz/Delta [102] 200-240V/60Hz [110] 380-440V/60Hz/IT-grid [111] 380-440V/60Hz/Delta [112] 380-440V/60Hz [120] 440-480V/60Hz/IT-grid [121] 440-480V/60Hz/Delta [122] 440-480V/60Hz [130] 525-600V/60Hz/IT-grid [131] 525-600V/60Hz/Delta [132] 525-600V/60Hz	В соответствии с типоразмером	Выберите рабочий режим, который будет иметь место при повторном подключении привода к сети после пропадания питания
1-20 Motor Power	0,12–110 кВт/0,16–150 л.с.	В соответствии с типоразмером	Введите мощность двигателя с паспортной таблички
1-22 Motor Voltage	50,0–1000,0 В	В соответствии с типоразмером	Введите напряжение двигателя с паспортной таблички
1-23 Motor Frequency	20,0–400,0 Гц	В соответствии с типоразмером	Введите частоту двигателя, указанную на паспортной табличке
1-24 Motor Current	0,01–10000,00 А	В соответствии с типоразмером	Введите ток двигателя с паспортной таблички
1-25 Motor Nominal Speed	100,0–9999,0 об/мин	В соответствии с типоразмером	Введите номинальную скорость вращения двигателя с паспортной таблички
4-12 Motor Speed Low Limit [Hz]	0,0–400 Гц	0 Гц	Введите нижний предел скорости вращения
4-14 Motor Speed High Limit [Hz]	0,0–400 Гц	65 Гц	Введите верхний предел скорости двигателя.
3-41 Ramp 1 Ramp up time	0,05–3600,0 с	В соответствии с типоразмером	Время разгона от нуля до номинального <i>1-23 Motor Frequency</i>
3-42 Ramp 1 Ramp down time	0,05–3600,0 с	В соответствии с типоразмером	Время замедления от номинального <i>1-23 Motor Frequency</i> до 0
1-73 Flying Start	[0] Disabled [1] Enabled	0	Если требуется, чтобы преобразователь частоты подхватывал вращающийся двигатель, выберите Разрешено.
6-19 Terminal 53 mode	[0] Current [1] Voltage	1	Выберите клемму 53, если она используется для входа по току или напряжению.
6-10 Terminal 53 Low Voltage	0-10V	0.07V	Введите напряжение, которое соответствует нижнему значению задания.
6-11 Terminal 53 High Voltage	0-10V	10V	Введите значение напряжения, которое соответствует высокому значению задания.

Номер и название	Диапазон	Уставка	Функция
6-12 Terminal 53 Low Current	0–20 мА	4	Введите значение тока, соответствующее низкому значению задания.
6-13 Terminal 53 High Current	0–20 мА	20	Введите значение тока, соответствующего высокому значению задания.
3-02 Minimum Reference	-4999-4999	0	Минимальное задание — это наименьшее значение, которое можно получить при суммировании всех заданий.
3-03 Maximum Reference	-4999-4999	50	Максимальное задание — это наименьшее значение, которое можно получить при суммировании всех заданий.
5-40 Function Relay [0] Function relay	См. <i>5-40 Function Relay</i>	Аварийный сигнал	Выберите функцию для управления выходным реле 1.
5-40 Function Relay [1] Function relay	См. <i>5-40 Function Relay</i>	Drive running	Выберите функцию для управления выходным реле 2.
1-29 Auto Tune	См. <i>1-29 Auto Tune</i>	Off	Выполнение ААД обеспечит оптимальные характеристики привода.

Мастер настройки параметров замкнутого контура



**Мастер настройки параметров замкнутого контура**

Номер и название	Диапазон	Уставка	Функция
0-03 <i>Regional Settings</i>	[0] International [1] US	0	
1-20 <i>Motor power</i>	0,09–110 кВт	В соответствии с типоразмером	Введите мощность двигателя с паспортной таблички
1-22 <i>Motor Voltage</i>	50,0–1000,0 В	В соответствии с типоразмером	Введите напряжение двигателя с паспортной таблички
1-23 <i>Motor Frequency</i>	20,0–400,0 Гц	В соответствии с типоразмером	Введите частоту двигателя, указанную на паспортной табличке
1-24 <i>Motor Current</i>	0,01–10000,00 А	В соответствии с типоразмером	Введите ток двигателя с паспортной таблички
1-25 <i>Motor Nominal Speed</i>	100,0–9999,0 об/мин	В соответствии с типоразмером	Введите номинальную скорость вращения двигателя с паспортной таблички
4-12 <i>Motor Speed Low Limit [Hz]</i>	0,0 - Гц	0,0 Гц	Введите нижний предел скорости вращения
4-14 <i>Motor Speed High Limit [Hz]</i>	0 Гц	65 Гц	
3-41 <i>Ramp 1 Ramp up time</i>	0,05–3600,0 с	В соответствии с типоразмером	Время разгона от нуля до номинальной частоты двигателя, пар. 1-23
3-42 <i>Ramp 1 Ramp down time</i>	0,05–3600,0 с	В соответствии с типоразмером	Время замедления от номинальной частоты двигателя, пар. 1-23, до нуля
1-73 <i>Flying Start</i>	[0] Disabled [1] Enabled	0	Если требуется, чтобы привод подхватывал вращающийся двигатель, выберите Enable
3-02 <i>Minimum Reference</i>	-4999-4999	0	Минимальное задание — это наименьшее значение, которое можно получить при суммировании всех заданий.
3-03 <i>Maximum Reference</i>	-4999-4999	50	Максимальное задание – это наибольшая величина, получаемая при суммировании всех заданий.
3-10 <i>Preset Reference</i>	-100-100%	0	Введите уставку
6-29 <i>Terminal 54 mode</i>	[0] Current [1] Voltage	1	Выберите клемму 54, если она используется для входа по току или напряжению
6-20 <i>Terminal 53 Low Voltage</i>	0-10V	0.07V	Введите напряжение, которое соответствует нижнему значению задания
6-21 <i>Terminal 53 High Voltage</i>	0-10V	10V	Введите напряжение, которое соответствует нижнему верхнему значению задания.
6-22 <i>Terminal 60 Low Current</i>	0–20 мА	4	Введите значение тока, соответствующего высокому значению задания
6-23 <i>Terminal 60 High Current</i>	0–20 мА	20	Введите значение тока, соответствующего высокому значению задания
6-24 <i>Terminal 60 Low Ref./ Feedb. Value</i>	-4999-4999	0	Введите значение обратной связи, которое соответствует значению тока или напряжения, заданного в пар. 6-20/6-22
6-25 <i>Terminal 60 High Ref./ Feedb. Value</i>	-4999-4999	50	Введите значение обратной связи, которое соответствует значению тока или напряжения, заданного в пар. 6-21/6-23
6-26 <i>Terminal 60 Filter Time Constant</i>	0–10 с	0,01	Введите постоянную времени фильтра
20-81 <i>PI Normal/Inverse control</i>	[0] Normal [1] Inverse	0	Чтобы настроить управление процессом на увеличение выходной скорости при положительной ошибке процесса, выберите <i>Normal</i> [0]. Чтобы уменьшить выходную скорость, выберите <i>Inverse</i> [1].
20-83 <i>PI Start Speed</i>	0–200 Гц	0	Введите скорость двигателя, которая должна достигаться в качестве сигнала пуска для начала ПИ-регулирования.

Номер и название	Диапазон	Уставка	Функция
20-93 PI Proportional Gain	0-10	0,01	Введите коэффициент усиления пропорционального звена регулятора процесса. При высоком усилении обеспечивается быстрое действие регулятора. Однако, если усиление слишком большое, процесс может стать неустойчивым.
1-29 Automatic Motor Adaption (AMA)		Off	Выполнение ААД обеспечит оптимальные характеристики привода

### Настройка двигателя

При помощи быстрого меню установки двигателя можно выбрать необходимые параметры двигателя.

Номер и название	Диапазон	Уставка	Функция
0-03 Regional Settings	[0] International [1] US	0	
1-20 Motor power	0,12–110 кВт/ 0,16–150 л.с.	В соответствии и с типоразмером	Введите мощность двигателя с паспортной таблички
1-22 Motor Voltage	50,0–1000,0 В	В соответствии и с типоразмером	Введите напряжение двигателя с паспортной таблички
1-23 Motor Frequency	20,0–400,0 Гц	В соответствии и с типоразмером	Введите частоту двигателя, указанную на паспортной табличке
1-24 Motor Current	0,01–10000,00 А	В соответствии и с типоразмером	Введите ток двигателя с паспортной таблички
1-25 Motor Nominal Speed	100,0–9999,0 об/мин	В соответствии и с типоразмером	Введите номинальную скорость вращения двигателя с паспортной таблички
4-12 Motor Speed Low Limit [Hz]	0,0 - Гц	0,0 Гц	Введите нижний предел скорости вращения
4-14 Верхний предел скорости двигателя [Гц]	0-HZ	65	

Номер и название	Диапазон	Уставка	Функция
3-41 Ramp 1 Ramp up time	0,05–3600,0 с	В соответствии и с типоразмером	Время разгона от нуля до номинальной частоты двигателя, пар. 1-23
3-42 Ramp 1 Ramp down time	0,05–3600,0 с	В соответствии и с типоразмером	Время замедления от номинальной частоты двигателя, пар. 1-23, до нуля
1-73 Flying Start	[0] Disabled [1] Enabled	0	Если требуется, чтобы привод подхватывал вращающийся двигатель, выберите Enable

### Внесенные изменения

В списках внесенных изменений указаны все параметры, которые были изменены относительно заводских установок. В списках внесенных изменений указаны только измененные параметры в текущем изменяемом наборе.

Если значение отличного параметра изменено на значение заводской установки, такой параметр НЕ указывается в списках внесенных изменений.

- Для входа в Quick Menu (Быстрое меню) нажимайте кнопку [MENU] (Меню) до перемещения индикатора на дисплее на Quick Menu (Быстрое меню).
- Нажмите [▲] [▼] и выберите мастер FC 101, настройку параметров замкнутого контура, установку двигателя или внесенные изменения, затем нажмите [OK].
- Для перехода между параметрами в меню нажимайте кнопки со стрелками [▲] [▼].
- Чтобы выбрать параметр, нажмите кнопку [OK].
- Для изменения значения параметра нажимайте кнопки со стрелками [▲] [▼].

6. Чтобы принять новое значение, нажмите кнопку [OK].
7. Двойное нажатие кнопки [Back] (Назад) позволяет перейти в меню Status (Состояние), а нажатие кнопки [Menu] (Меню) позволяет перейти в Main Menu (Главное меню).

Main Menu (Главное меню) обеспечивает доступ ко всем параметрам.

1. Нажимайте кнопку [MENU] (Меню) до перемещения индикатора на дисплее на Main Menu (Главное меню).
2. Для перехода между группами параметров используются кнопки со стрелками [▲] [▼].
3. Чтобы выбрать группу параметров, нажмите кнопку [OK].
4. Для перехода между параметрами в группе используются кнопки со стрелками [▲] [▼].
5. Чтобы выбрать параметр, нажмите кнопку [OK].
6. Для установки/изменения значения параметра используются кнопки со стрелками [▲] [▼].

## 1.5 Обзор параметров

Обзор параметров			
<b>0-** Operation / Display</b>	[2] Set-up 2	<b>0-39 Display Text 3</b>	[15] 7.50 kW - 10.0Hp
<b>0-0* Basic Settings</b>	*[9] Active Set-up	<b>0-4* LCP Keypad</b>	[16] 11.00 kW - 15.00Hp
<b>0-01 Language</b>	<b>0-12 Link Setups</b>	<b>0-40 [Hand on] Key on LCP</b>	[17] 15.00kW - 20Hp
*[0] English	[0] Not linked	[0] Disabled	[18] 18.5kW - 25Hp
[1] Deutsch	*[20] Linked	*[1] Enabled	[19] 22kW - 30Hp
[2] Francais	<b>0-3* LCP Readout</b>	<b>0-44 [Off / Reset] Key on LCP</b>	[20] 30kW - 40Hp
[3] Dansk	<b>0-30 Custom Readout Unit</b>	[0] Disable All	[21] 37kW-50Hp
[4] Espanol	[0] None	*[1] Enable All	[22] 45kW-60Hp
[5] Italiano	*[1] %	[7] Enable Reset Only	[23] 55kW-75Hp
[28] Portuguese	[5] PPM	<b>0-42 [Auto on] Key on LCP</b>	[24] 75kW-100Hp
[255] No Text	[10] 1/Min	[0] Disabled	[25] 90kW-120Hp
<b>0-03 Regional Settings</b>	[11] RPM	*[1] Enabled	[26] 110kW-150Hp
*[0] International	[12] Pulse/s	<b>0-5* Copy/Save</b>	<b>1-22 Motor Voltage</b>
[1] US	[20] l/s	<b>0-50 LCP Copy</b>	50 - 1000V
<b>0-04 Operating State at Power-up</b>	[21] l/min	*[0] No copy	<b>1-23 Motor Frequency</b>
*[0] Resume	[22] l/h	[1] All to LCP	20 - 400, *(50)Hz
[1] Forced stop, ref=old	[23] m3/s	[2] All from LCP	<b>1-24 Motor Current</b>
<b>0-06 GridType</b>	[24] m3/min	[3] Size indep. from LCP	0.01 - (26.00), [A]
0] 200-240V/50Hz/IT-grid	[25] m3/h	<b>0-51 Set-up Copy</b>	<b>1-25 Motor Nominal Speed</b>
[1] 200-240V/50Hz/Delta	[30] kg/s	*[0] No copy	100 rpm - 6000 rpm,
[2] 200-240V/50Hz	[31] kg/min	[1] Copy from setup 1	<b>1-29 Automatic Motor Adaption (AMA)</b>
[10] 380-440V/50Hz/IT-grid	[32] kg/h	[2] Copy from setup 2	*[0] Off
[11] 380-440V/50Hz/Delta	[33] t/min	[9] Copy from Factory setup	[1] Enable Complete AMA
[12] 380-440V/50Hz	[34] t/h	<b>0-6* Password</b>	[2] Enable Reduced AMA
[20] 440-480V/50Hz/IT-grid	[40] m/s	<b>0-60 Main Menu Password</b>	<b>1-3* Adv. Motor Data I</b>
[21] 440-480V/50Hz/Delta	[41] m/min	0 - 999, * 0	<b>1-30 Stator Resistance (Rs)</b>
[22] 440-480V/50Hz	[45] m	<b>1-** Load and Motor</b>	0.000 ohm - 99.990 ohm
[30] 525-600V/50Hz/IT-grid	[60] Degree Celsius	<b>1-0* General Settings</b>	<b>1-33 Stator Leakage Reactance (X1)</b>
[31] 525-600V/50Hz/Delta	[70] mbar	<b>1-00 Configuration Mode</b>	0.000 ohm - 999.900 ohm
[32] 525-600V/50Hz	[71] bar	*[0] Open loop	<b>1-35 Main Reactance (Xh)</b>
[100] 200-240V/60Hz/IT-grid	[72] Pa	[3] Closed loop	0.00 - 999.90 ohm
[101] 200-240V/60Hz/Delta	[73] kPa	<b>1-01 Motor Control Principle</b>	<b>1-39 Motor Poles</b>
[102] 200-240V/60Hz	[74] m Wg	[0] U/f	2 - 100, * 4
[110] 380-440V/60Hz/IT-grid	[80] kW	*[1] VVC+	<b>1-4* Adv. Motor Data II</b>
[111] 380-440V/60Hz/Delta	[120] GPM	<b>1-03 Torque Characteristics</b>	<b>1-42 Motor Cable Length</b>
[112] 380-440V/60Hz	[121] gal/s	*[1] Variable torque	0 - 150, * 50m
[120] 440-480V/60Hz/IT-grid	[122] gal/min	[3] Auto Energy Optim.	<b>1-43 Motor Cable Length Feet</b>
[121] 440-480V/60Hz/Delta	[123] gal/h	<b>1-06 Clockwise Direction</b>	0 - 431, * 144
[122] 440-480V/60Hz	[124] CFM	*[0] Normal	<b>1-5* Load Indep. Setting</b>
[130] 525-600V/60Hz/IT-grid	[127] ft3/h	[1] Inverse	<b>1-50 Motor Magnetisation at Zero Speed</b>
[131] 525-600V/60Hz/Delta	[140] ft/s	<b>1-20 Motor Power</b>	0 - 300, * 100%
[132] 525-600V/60Hz	[141] ft/min	[2] 0.12kW - 0.16Hp	<b>1-52 Min Speed Normal Magnetising [Hz]</b>
<b>0-07 Auto DC Braking IT</b>	[160] Degree Fahr	[3] 0.18kW - 0.25Hp	0.0 - 10.0, * 0.0
[0] Off	[170] psi	[4] 0.25kW - 0.33Hp	<b>1-55 U/f Characteristic - U</b>
*[1] On	[171] lb/in2	[5] 0.37 kW - 0.50Hp	0 - 999V, *0V
<b>0-1* Set-up Operations</b>	[172] in WG	[6] 0.55 kW - 0.75Hp	<b>1-56 U/f Characteristic - F</b>
<b>0-10 Active Set-up</b>	[173] ft WG	[7] 0.75 kW - 1.00Hp	0 - 400Hz, *(0)
*[1] Set-up 1	[180] HP	[8] 1.10 kW - 1.50Hp	<b>1-6* Load Depend. Setting</b>
[2] Set-up 2	<b>0-31 Custom Readout Min Value</b>	[9] 1.50 kW - 2.00Hp	<b>1-62 Slip Compensation</b>
[9] Multi Set-up	0.00 - 1,000,000.0, * 0.00	[10] 2.20 kW - 3.00Hp	-400-399 %, * 0 %
<b>0-11 Programming Set-up</b>	<b>0-32 Custom Readout Max Value</b>	[11] 3.00 kW - 4.00Hp	
[1] Set-up 1	0.00 - 1,000,000.0, * 100.00	[12] 3.70 kW - 5.00Hp	
	<b>0-37 Display Text 1</b>	[13] 4.00 kW - 5.40Hp	
	<b>0-38 Display Text 2</b>	[14] 5.50 kW - 7.50Hp	

Обзор параметров			
<b>1-63 Slip Compensation Time Constant</b> 0.05 - 5.00s, * 0.10 <b>1-64 Resonance Dampening</b> 0 - 500%, * 100 <b>1-65 Resonance Dampening Time Constant</b> 0.001 - 0.050s, * 0.005 <b>1-7* Start Adjustments</b> <b>1-71 Start Delay</b> 0.0 - 10.0s, * 0.0 <b>1-72 Start Function</b> [0] DC Hold/delay time *[2] Coast/delay time <b>1-73 Flying Start</b> *[0] Disabled [1] Enabled <b>1-8* Stop Adjustments</b> <b>1-80 Function at Stop</b> *[0] Coast [1] DC hold/MotorPreheat <b>1-82 Min Speed for Function at Stop [Hz]</b> 0.0 - 20.0Hz, * 0.0 <b>1-9* Motor Temperature</b> <b>1-90 Motor Thermal Protection</b> *[0] No protection [1] Thermistor warning [2] Thermistor trip [3] ETR warning 1 [4] ETR trip 1 <b>1-93 Thermistor Resource</b> *[0] None [1] Analog input 53 [6] Digital input 29 <b>2-** Brakes</b> <b>2-0* DC-Brake</b> <b>2-00 DC Hold/Motor Preheat Current</b> 0 - 160%, * 50 <b>2-01 DC Brake Current</b> 0 - 150%, * 50 <b>2-02 DC Braking Time</b> 0.0 - 60.0s, * 10.0 <b>2-04 DC Brake Cut In Speed</b> 0.0 - 400.0Hz, * 0.0 <b>2-1* Brake Energy Funct.</b> <b>2-17 Over-voltage Control</b> [0] Disabled *[2] Enabled <b>3-** Reference / Ramps</b> <b>3-0* Reference Limits</b> <b>3-02 Minimum Reference</b> (-4999.000) - 4999.000, * 0.000 <b>3-03 Maximum Reference</b> (-4999.000) - 4999.000, * 50.000	<b>3-1* References</b> <b>3-10 Preset Reference</b> -100.00 - 100.00%, * 0.00 <b>3-11 Jog Speed [Hz]</b> 0.0 - 400.0Hz, * 5.0 <b>3-14 Preset Relative Reference</b> -100.00 - 100.00, * 0.00 <b>3-15 Reference Resource 1</b> [0] No function *[1] Analog in 53 [2] Analog in 54 [11] Local bus reference <b>3-16 Reference 2 Resource</b> [0] No function [1] Analog in 53 *[2] Analog in 54 [11] Local bus reference <b>3-17 Reference 3 Resource</b> [0] No function [1] Analog in 53 [2] Analog in 54 *[11] Local bus reference <b>3-4* Ramp 1</b> <b>3-41 Ramp 1 Ramp up Time</b> 0.05 - 3600.00s, *Size related <b>3-42 Ramp 1 Ramp Down Time</b> 0.05 - 3600.00s, *Size related <b>3-5* Ramp 2</b> <b>3-51 Ramp 2 Ramp up Time</b> 0.05 - 3600.00s, *Size related <b>3-52 Ramp 2 Ramp down Time</b> 0.05 - 3600.00s, *Size related <b>3-8* Other Ramps</b> <b>3-80 Jog Ramp Time</b> 0.05 - 3600.00s, *Size related <b>3-81 Quick Stop Ramp Time</b> 0.05 - 3600.00s, *Size related <b>4-** Limits / Warnings</b> <b>4-1* Motor Limits</b> <b>4-10 Motor Speed Direction</b> [0] Clockwise *[2] Both directions <b>4-12 Motor Speed Low Limit [Hz]</b> 0.0 - 400Hz, * 0.0Hz <b>4-14 Motor Speed High Limit [Hz]</b> 0.1 - 400Hz, * 65.0Hz <b>4-18 Current Limit</b> 0 - 300%, * 110 <b>4-19 Max Output Frequency</b> 0.0 - 400.0Hz, * 65.0 <b>4-4* Adj. Warnings 2</b> 4-40 Warning Freq. Low 0.0-400.0Hz, *400.0 4-41 Warning Freq. High 0.0-400.0Hz, *400.0 <b>4-5* Adj. Warnings</b> <b>4-50 Warning Current Low</b>	0.00 - 194.00A, * 0.00 <b>4-51 Warning Current High</b> 0.00 - 194.00A, * 194.00 <b>4 -54 Warning Reference Low</b> -4999.000 - 4999.000, *-4999.000 <b>4 -55 Warning Reference High</b> -4999.000 - 4999.000, *4999.000 <b>4 -56 Warning Feedback Low</b> -4999.000 - 4999.000, *-4999.000 <b>4 -57 Warning Feedback High</b> -4999.000 - 4999.000, *4999.000 <b>4-58 Missing Motor Phase Function</b> [0] Off *[1] On <b>4-6* Speed Bypass</b> <b>4-61 Bypass Speed From [Hz]</b> 0.0 - 400.0, * 0.0 <b>4-63 Bypass Speed To [Hz]</b> 0.0 - 400.0, * 0.0 <b>4-64 Semi-Auto Bypass Set-up</b> *[0] Off [1] Enable <b>5-** Digital In/Out</b> <b>5-0* Digital I/O mode</b> <b>5-00 Digital Input Mode</b> *[0] PNP [1] NPN <b>5-03 Digital Input 29 Mode</b> *[0] PNP [1] NPN <b>5-1* Digital Inputs</b> <b>5-10 Terminal 18 Digital Input</b> [0] No operation [1] Reset [2] Coast inverse [3] Coast and reset inverse [4] Quick stop inverse [5] DC-brake inverse [6] Stop inverse [7] External Interlock *[8] Start [9] Latched start [10] Reversing [11] Start reversing [14] Jog [16] Preset ref bit 0 [17] Preset ref bit 1 [18] Preset ref bit 2 [19] Freeze reference [20] Freeze output [21] Speed up [22] Speed down [23] Set-up select bit 0 [34] Ramp bit 0 [37] Fire mode [52] Run permissive [53] Hand Start	[54] Auto start [60] Counter A (up) [61] Counter A (down) [62] Reset Counter A [63] Counter B (up) [64] Counter B (down) [65] Reset Counter B <b>5-11 Terminal 19 Digital Input</b> См. пар. 5-10, *[0] No operation <b>5-12 Terminal 27 Digital Input</b> См. пар. 5-10, *[2] Coast inverse <b>5-13 Terminal 29 Digital Input</b> См. пар. 5-10, *[14] Jog <b>5-3* Digital Outputs</b> <b>5 -34 On Delay, Digital Output</b> 0.00 - 600.00 s, *0.01 s <b>5 -35 Off Delay, Digital Output</b> 0.00 - 600.00 s, *0.01 s <b>5-4* Relays</b> <b>5-40 Function Relay</b> *[0] No operation [1] Control ready [2] Drive ready [3] Drive ready/remote control [4] Enable / no warning [5] VLT running [6] Running / no warning [7] Run in range/no warning [8] Run on ref/no warning [9] Alarm [10] Alarm or warning [12] Out of current range [13] Below current, low [14] Above current, high [16] Below frequency, low [17] Above frequency, high [19] Below feedback, low [20] Above feedback, high [21] Thermal warning [22] Ready, no thermal warning [23] Remote, ready, no thermal warning [24] Ready, Voltage OK [25] Reverse [26] Bus OK [35] External Interlock [36] Control word bit 11 [37] Control word bit 12 [45] Bus Control [60] Comparator 0 [61] Comparator 1 [62] Comparator 2 [63] Comparator 3 [64] Comparator 4 [65] Comparator 5 [70] Logic rule 0 71] Logic rule 1 [72] Logic rule 2

Обзор параметров			
[73] Logic rule 3	[0] Current mode	[26] Bus OK	[4] Enable / no warning
[74] Logic rule 4	*[1] Voltage mode	[35] External Interlock	[5] Drive running
[75] Logic rule 5	<b>6-2* Analog Input 54</b>	[45] Bus Control	[6] Running / no warning
[80] SL digital output A	<b>6-20 Terminal 54 Low Voltage</b>	[60] Comparator 0	[7] Run in range/no warning
[81] SL digital output B	0.00 - 10.00V, * 0.07	[61] Comparator 1	[8] Run on ref/no warning
[82] SL digital output C	<b>6-21 Terminal 54 High Voltage</b>	[62] Comparator 2	[9] Alarm
[83] SL digital output D	0.00 - 10.00V, * 10.00	[63] Comparator 3	[10] Alarm or warning
[160] No alarm	<b>6-22 Terminal 54 Low Current</b>	[64] Comparator 4	[12] Out of current range
[161] Running reverse	0.00 - 20.00, * 4.00mA	[65] Comparator 5	[13] Below current, low
[165] Local ref. active	<b>6-23 Terminal 54 High Current</b>	[70] Logic rule 0	[14] Above current, high
[166] Remote ref. active	0.00 - 20.00, * 20.00mA	[71] Logic rule 1	[21] Thermal warning
[167] Start command activ	<b>6-24 Terminal 54 Low Ref./Feedb. Value</b>	[72] Logic rule 2	[22] Ready, no thermal warning
[168] Drive in hand mode	-4999.000 - 4999.000, * 0.000	[73] Logic rule 3	[23] Remote, ready, no thermal warning
[169] Drive in auto mode	<b>6-25 Terminal 54 High Ref./Feedb. Value</b>	[74] Logic rule 4	[24] Ready, Voltage OK
[193] Sleep Mode	-4999.000 - 4999.000, * 50.000	[75] Logic rule 5	[25] Reverse
[194] Broken Belt Function	<b>6-26 Terminal 54 Filter Time Constant</b>	[80] SL digital output A	[26] Bus OK
[196] Fire Mode	0.01 - 10.00, * 0.01	[81] SL digital output B	[35] External Interlock
[198] Drive Bypass	<b>6-29 Terminal 54 mode [0] Current mode</b>	[82] SL digital output C	[45] Bus Control
<b>5-41 On Delay, Relay</b>	[0] Current mode	[83] SL digital output D	[60] Comparator 0
0.00 - 600.00 s, *0.01 s	*[1] Voltage mode	[160] No alarm	[61] Comparator 1
<b>5-42 Off Delay, Relay</b>	<b>6-7* Analog Output 45</b>	[161] Running reverse	[62] Comparator 2
0.00 - 600.00 s, *0.01 s	<b>6-70 Terminal 45 Mode</b>	[165] Local ref. active	[63] Comparator 3
<b>5-5* Pulse Input</b>	*[0] 0-20 mA	[166] Remote ref. active	[64] Comparator 4
<b>5-9* Bus Controlled</b>	[1] 4-20 mA	[167] Start command activ	[65] Comparator 5
<b>5-90 Digital and Relay Bus Control</b>	[2] Digital Output	[168] Drive in hand mode	[70] Logic rule 0
0 - 0xFFFFFFFF, * 0	<b>6-71 Terminal 45 Analog Output</b>	[169] Drive in auto mode	[71] Logic rule 1
<b>6-** Analog In/Out</b>	*[0] No operation	[194] Broken Belt Function	[72] Logic rule 2
<b>6-0* Analog I/O Mode</b>	[100] Output frequency	[196] Fire Mode	[73] Logic rule 3
<b>6-00 Live Zero Timeout Time</b>	[101] Reference	[198] Bypass Mode	[74] Logic rule 4
1 - 99s, * 106-01 Live Zero	[102] Feedback	<b>6-73 Terminal 45 Output Min Scale</b>	[75] Logic rule 5
<b>Timeout Function</b>	[103] Motor current	0.00 - 200.00%, * 0.00	[80] SL digital output A
*[0] Off	[106] Power	<b>6-74 Terminal 45 Output Max Scale</b>	[81] SL digital output B
[	[139] Bus Control	0.00 - 200.00%, * 100.00	[82] SL digital output C
1] Freeze output	<b>6-72 Terminal 45 Digital Output</b>	<b>6-76 Terminal 45 Output Bus Control</b>	[83] SL digital output D
[2] Stop	*[0] No operation	0.00 - 100.00%, * 0.00	[160] No alarm
[3] Jogging	[1] Control ready	<b>6-9* Analog Output 42</b>	[161] Running reverse
[4] Max. speed	[2] Drive ready	<b>6-90 Terminal 42 Mode</b>	[165] Local ref. active
[5] Stop and trip	[3] Drive ready/remote control	*[0] 0-20 mA	[166] Remote ref. active
<b>6-1* Analog Input 53</b>	[4] Standby / no warning	[1] 4-20 mA	[167] Start command activ
<b>6-10 Terminal 53 Low Voltage</b>	[5] Drive running	[2] Digital Output	[168] Drive in hand mode
0.00 - 10.00V, * 0.07	[6] Running / no warning	<b>6-91 Terminal 42 Analog Output</b>	[169] Drive in auto mode
<b>6-11 Terminal 53 High Voltage</b>	[7] Run in range/no warning	*[0] No operation	[193] Sleep Mode
0.00 - 10.00V, * 10.00	[8] Run on ref/no warning	[100] Output frequency	[194] Broken Belt Function
<b>6-12 Terminal 53 Low Current</b>	[9] Alarm	[101] Reference	[196] Fire Mode
0.00 - 20.00, * 4.00mA	[10] Alarm or warning	[102] Feedback	[198] Drive Bypass
<b>6-13 Terminal 53 High Current</b>	[12] Out of current range	[103] Motor current	<b>6-93 Terminal 42 Output Min Scale</b>
0.00 - 20.00, * 20.00mA	[13] Below current, low	[105] TorquereltoRated	0.00 - 200.00%, * 0.00
<b>6-14 Terminal 53 Low Ref./Feedb. Value</b>	[14] Above current, high	[106] Power	<b>6-94 Terminal 42 Output Max Scale</b>
-4999.000 - 4999.000, * 0.000	[21] Thermal warning	[139] Bus Control	0.00 - 200.00%, * 100.00
<b>6-15 Terminal 53 High Ref./Feedb. Value</b>	[22] Ready, no thermal warning	<b>6-92 Terminal 42 Digital Output</b>	<b>6-96 Terminal 42 Output Bus Control</b>
-4999.000 - 4999.000, * 50.000	[23] Remote, ready, no thermal warning	*[0] No operation	0.00 - 100.00%, * 0.00
<b>6-16 Terminal 53 Filter Time Constant</b>	[24] Ready, Voltage OK	[1] Control ready	<b>8-** Comm. and Options</b>
0.01 - 10.00s, * 0.01	[25] Reverse	[2] Drive ready	<b>8-0* Comm. General Settings</b>
<b>6-19 Terminal 53 mode</b>		[3] Drive ready/remote control	<b>8-01 Control Site</b>

Обзор параметров			
<p>*[0] Digital and ctrl.word [1] Digital only [2] Controlword only <b>8-02 Control Source</b> [0] None *[1] FC Port <b>8-03 Control Timeout Time</b> 0.1 - 6500.0s, * 1.0 <b>8-04 Control Timeout Function</b> *[0] Off [1] Freeze output [2] Stop [3] Jogging [4] Max. speed [5] Stop and trip [20] N2 Override Release <b>8-06 Reset Control Word Timeout</b> *[0] No function [1] Do reset <b>8-3* FC Port Settings</b> <b>8-30 Protocol</b> *[0] FC [2] Modbus RTU [3] Metasys N2 [4] FLN [5] BACNet <b>8-31 Address</b> 1 - 247, * 1 <b>8-32 FC Port Baud Rate</b> [0] 2400 Baud [1] 4800 Baud *[2] 9600 Baud [3] 19200 Baud [4] 38400 Baud [5] 57600 Baud [6] 76800 Baud [7] 115200 Baud <b>8-33 FC Port Parity</b> *[0] Even Parity, 1 Stop Bit [1] Odd Parity, 1 Stop Bit [2] No Parity, 1 Stop Bit [3] No Parity, 2 Stop Bits <b>8-35 Minimum Response Delay</b> 0.001 - 0.500s, * 0.010 <b>8-36 Max Response Delay</b> 0.100 - 10.000s, *5.000 <b>8-37 Max Inter-char delay</b> 0.025 - 0.025s, * 0.025 <b>8-5* Digital/Bus</b> <b>8-50 Coasting Select</b> [0] Digital input [1] Bus [2] Logic AND *[3] Logic OR <b>8-51 Quick Stop Select</b> [0] Digital input [1] Bus [2] Logic AND</p>	<p>*[3] Logic OR <b>8-52 DC Brake Select</b> [0] Digital input [1] Bus [2] Logic AND *[3] Logic OR <b>8-53 Start Select</b> [0] Digital input [1] Bus [2] Logic AND *[3] Logic OR <b>8-54 Reversing Select</b> [0] Digital input [1] Bus [2] Logic AND *[3] Logic OR <b>8-55 Set-up Select</b> [0] Digital input [1] Bus [2] Logic AND *[3] Logic OR <b>8-56 Preset Reference Select</b> [0] Digital input [1] Bus [2] Logic AND *[3] Logic OR <b>8-7* Bacnet</b> <b>8-70 BACnet Device Instance</b> 0 - 0x400000UL * 1 <b>8-72 MS/TP Maxmaster</b> 0 - 127, * 127 <b>8-73 MS/TP Max Info Frames</b> 1 - 65534, * 1 <b>8-74 "I am" Service</b> *[0] Send at power-up [1] Continuously <b>8-75 Intialisation Password</b> <b>8-8* FC Port Diagnostics</b> <b>8-80 Bus Message Count</b> 0 - 65536, * 0 <b>8-81 Bus Error Count</b> 0 - 65536, * 0 <b>8-82 Slave Message Rcvd</b> 0 - 65536, * 0 <b>8-83 Slave Error Count</b> 0 - 65536, * 0 <b>8-84 Slave Message Sent</b> 0 - 65536, * 0 <b>8-85 Slave Timeout Errors</b> 0 - 65536, * 0 <b>8-88 Reset FC port Diagnostics</b> *[0] Do not reset [1] Reset counter <b>8-9* Bus Feedback</b> <b>8-94 Bus feedback 1</b> -32768 - 32767, * 0 <b>13-** Smart Logic</b></p>	<p><b>13-0* SLC Settings</b> <b>13-00 SL Controller Mode</b> *[0] Off [1] On <b>13-01 Start Event</b> [0] False [1] True [2] Running [3] In range [4] On reference [7] Out of current range [8] Below I<sub>low</sub> [9] Above I<sub>high</sub> [16] Thermal warning [17] Mains out of range [18] Reversing [19] Warning [20] Alarm (trip) [21] Alarm (trip lock) [22] Comparator 0 [23] Comparator 1 [24] Comparator 2 [25] Comparator 3 [26] Logic rule 0 [27] Logic rule 1 [28] Logic rule 2 [29] Logic rule 3 [33] Digital input 18 [34] Digital input 19 [35] Digital input 27 [36] Digital input 29 *[39] Start command [40] Drive stopped [41] Reset trip [42] Auto reset trip [43] Key Ok [44] Key Reset [47] Key Up [48] Key Down [50] Comparator 4 [51] Comparator 5 [60] Logic rule 4 [83] Broken belt <b>13-02 Stop Event</b> See par. 13-02, *[40] Drive stopped <b>13-03 Reset SLC</b> *[0] Do not reset [1] Reset SLC <b>13-1* Comparators</b> <b>13-10 Comparator Operand</b> *[0] Disabled [1] Reference [2] Feedback [3] Motor speed [4] Motor current [6] Motor power [7] Motor voltage [8] DC-link voltage</p>	<p>[12] Analog in 53 [13] Analog in 54 [20] Alarm number [30] Counter A [31] Counter B <b>13-11 Comparator Operator</b> [0] Less Than *[1] Approx. Equal [2] GreaterThan <b>13-12 Comparator Value</b> -9999.0 - 9999.0, * 0.0 <b>13-2* Timers</b> <b>13-20 SL Controller Timer</b> 0.00 - 3600.00, * 0.00 <b>13-4* Logic Rules</b> <b>13-40 Logic Rule Boolean 1</b> См. пар. 13-01, *[0] False <b>13-41 Logic Rule Operator 1</b> *[0] Disabled [1] AND [2] OR [3] AND NOT [4] OR NOT [5] NOT AND [6] NOT OR [7] NOT AND NOT [8] NOT OR NOT <b>13-42 Logic Rule Boolean 2</b> См. пар. 13-01, *[0] False <b>13-43 Logic Rule Operator 2</b> См. пар. 13-41, *[0] Disabled <b>13-44 Logic Rule Boolean 3</b> См. пар. 13-01, *[0] False <b>13-5* States</b> <b>13-51 SL Controller Event</b> См. пар. 13-01, *[0] False <b>13-52 SL Controller Action</b> *[0] Disabled [1] No action [2] Select set-up 1 [3] Select set-up 2 [10] Select preset ref 0 [11] Select preset ref 1 [12] Select preset ref 2 [13] Select preset ref 3 [14] Select preset ref 4 [15] Select preset ref 5 [16] Select preset ref 6 [17] Select preset ref 7 [18] Select ramp 1 [19] Select ramp 2 [22] Run [23] Run reverse [24] Stop [25] Qstop [26] DC Brake [27] Coast [28] Freeze output</p>

Обзор параметров			
[29] Start timer 0	[10] Automatic reset x 10	<b>15-05 Over Volt's</b> 0 - 65535, * 0	<b>16-38 SL Controller State</b> 0 - 255, * 0
[30] Start timer 1	[11] Automatic reset x 15	<b>15-06 Reset kWh Counter</b> *[0] Do not reset	<b>16-5* Ref. and Feedb.</b>
[31] Start timer 2	[12] Automatic reset x 20	[1] Reset counter	<b>16-50 External Reference</b> -200.0 - 200.0%, * 0.0
[32] Set digital out A low	[13] Infinite auto reset	<b>15-07 Reset Running Hours Counter</b> *[0] Do not reset	<b>16-52 Feedback</b> -4999.000 - 4999.000, * 0.000
[33] Set digital out B low	<b>14-21 Automatic Restart Time</b> 0 - 600s, * 10	[1] Reset counter	<b>16-6* Inputs and Outputs</b>
[34] Set digital out C low	<b>14-22 Operation Mode</b> *[0] Normal operation	<b>15-3* Fault Log</b>	<b>16-60 Digital input</b> 0 - 65535, * 0
[35] Set digital out D low	[2] Initialisation	<b>15-30 Fault Log:</b> Error Code 0 - 255, * 0	<b>16-61 Terminal 53 Setting</b> *[0] Current mode
[38] Set digital out A high	<b>14-27 Action At Inverter Fault</b> [0] Off	<b>15-4* Drive Identification</b>	[1] Voltage mode
[39] Set digital out B high	*[1] On	<b>15-40 FC Type</b>	<b>16-62 Analog Input 53</b> 0.00 - 10.00, * 1.00
[40] Set digital out C high	<b>14-28 Production Settings</b> *[0] No action	<b>15-41 Power Section</b>	<b>16-63 Terminal 54 Setting</b> *[0] Current mode
[41] Set digital out D high	[1] Service reset	<b>15-42 Voltage</b>	[1] Voltage mode
[60] Reset Counter A	[3] Software Reset	<b>15-43 Software Version</b>	<b>16-64 Analog Input 54</b> 0.00 - 20.00, * 1.00
[61] Reset Counter B	<b>14-29 Service Code</b> 0 - 0x7FFFFFFF, * 0	<b>15-44 OrderedTypeCode</b>	<b>16-65 Analog Output 42 [mA]</b> 0.00 - 20.00, * 0.00
[70] Start timer 3	<b>14-3* Current Limit Ctrl.</b>	<b>15-46 Frequency Converter</b> Ordering No	<b>16-61 Digital Output</b>
[71] Start timer 4	<b>14-4* Energy Optimising</b>	<b>15-47 Power Card Ordering No</b>	<b>16-72 Counter A</b> -32768 - 32767, * 0
[72] Start timer 5	<b>14-40 VT Level</b> 40 - 90%, * 90%	<b>15-48 LCP Id No</b>	<b>16-73 Counter B</b> -32768 - 32767, * 0
[73] Start timer 6	<b>14-41 AEO Minimum Magnetisation</b> 40 - 75%, * 66	<b>15-49 Software ID Control Card</b>	<b>16-79 Analog output 45</b> 20 - 20mA, * 0
[74] Start timer 7	<b>14-5* Environment</b>	<b>15-50 Software ID Power Card</b>	<b>16-8* Fieldbus / FC Port</b>
[100] Reset Alarm	<b>14-50 RFI Filter</b> [0] Off	<b>15-51 Frequency Converter Serial Number</b>	<b>16-86 FC Port REF 1</b> -32768 - 32767, * 0
<b>14-** Special Functions</b>	*[1] On	<b>15-53 Power Card Serial Number</b>	<b>16-9* Diagnosis Readouts</b>
<b>14-0* Inverter Switching</b>	<b>14-51 DC-link Voltage Compensation</b> [0] Off	<b>16-** Data Readouts</b>	<b>16-90 Alarm Word</b> 0 - 0xFFFFFFFFUL, * 0
<b>14-01 Switching Frequency</b>	*[1] On	<b>16-0* General Status</b>	<b>16-91 Alarm Word 2</b> 0 - 0xFFFFFFFFUL, * 0
[0] Ran3	<b>14-52 Fan Control</b> *[0] Auto	<b>16-00 Control Word</b> 0 - 65535, * 0	<b>16-92 Warning Word</b> 0 - 0xFFFFFFFFUL, * 0
[1] Ran5	[4] Auto Low temp env	<b>16-01 Reference [Unit]</b> -4999.000 - 4999.000, * 0.000	<b>16-93 Warning Word 2</b> 0 - 0xFFFFFFFFUL, * 0
[2] 2.0 kHz	<b>14-53 Fan Monitor</b> [0] Disabled	<b>16-02 Reference</b> % -200.0 - 200.0, * 0.0	<b>16-94 Ext. Status Word</b> 0 - 0xFFFFFFFFUL, * 0
[3] 3.0 kHz	*[1] Warning	<b>16-03 Status Word</b> 0 - 65535, * 0	<b>16-95 Ext. Status Word 2</b> 0 - 0xFFFFFFFFUL, * 0
[4] 4.0 kHz	[2] Trip	<b>16-05 Main Actual Value [%]</b> -200.00 - 200.00, * 0.00	<b>18-**Extended Motor Data</b>
[5] 5.0 kHz	<b>14-55 Output Filter</b> *[0] No Filter	<b>16-09 Custom Readout</b> 0.00 - 9999.00, * 0.00	<b>18-1* Firemode Log</b>
[6] 6.0 kHz	[1] Sine-Wave Filter	<b>16-1* Motor Status</b>	<b>18-10 Firemode log: Event</b> 0-255, *0
[7] 8.0 kHz	[3] Sine-Wave Filter with Feedback	<b>16-10 Power [kW]</b> 0.000-4.294, 967.500, *0.000	<b>20-** FC Closed Loop</b>
[8] 10.0 kHz	<b>14-63 Min Switch Frequency</b> 1 - 16kHz, * 1	<b>16-11 Power [hp]</b> 0.000 - 2.294, 967.500 *0.000	<b>20-0* Feedback</b>
[9] 12.0kHz	<b>15-** Drive Information</b>	<b>16-3* Drive Status</b>	<b>20-00 Feedback 1 Source</b> *[0] No function
[10] 16.0kHz	<b>15-0* Operating Data</b>	<b>16-30 DC Link Voltage</b> 0 - 65535, * 0	[1] Analog in 53
<b>14-03 Overmodulation</b>	<b>15-00 Operating Hours</b> 0 - 2147483647, * 0	<b>16-34 Heatsink Temp.</b> 0 - 255, * 0	[2] Analog in 54
[0] Off	<b>15-01 Running Hours</b> 0 - 2147483647, * 0	<b>16-35 Inverter Thermal</b> 0 - 255%, * 0	[100] Bus Feedback 1
*[1] On	<b>15-02 kWh Counter</b> 0 - 65535, * 0	<b>16-36 Inv. Nom. Current</b> 0.00 - 655.35, * 0.00	
<b>14-08 Damping Gain Factor</b>	<b>15-03 Power Up's</b> 0 - 2147483647, * 0	<b>16-37 Inv. Max. Current</b> 0.00 - 655.35	
0 - 100-%, * 96	<b>15-04 Over Temp's</b> 0 - 65535, * 0		
<b>14-1* Mains on/off</b>			
<b>14-12 Function at Mains Imbalance</b>			
*[0] Trip			
[1] Warning			
[2] Disabled			
[3] Derate			
<b>14-2* Reset Functions</b>			
<b>14-20 Reset Mode</b>			
*[0] Manual reset			
[1] Automatic reset x 1			
[2] Automatic reset x 2			
[3] Automatic reset x 3			
[4] Automatic reset x 4			
[5] Automatic reset x 5			
[6] Automatic reset x 6			
[7] Automatic reset x 7			
[8] Automatic reset x 8			
[9] Automatic reset x 9			

Обзор параметров			
<b>20-01 Feedback 1 Conversion</b> *[0] Linear [1] Square root <b>20-8* PI Basic Setting</b> <b>20-81 Process PI Normal/ Inverse Control</b> *[0] Normal [1] Inverse <b>20-83 Process PI Start Speed[Hz]</b> 0.0 - 200.0, * 0.0 <b>20-84 On Reference Bandwidth</b> 0 - 200%, * 5 <b>20-9* PI Controller</b> <b>20-91 PI Anti Windup</b> [0] Off *[1] On <b>20-93 PI Proportional Gain</b> 0.00 - 10.00, * 0.01	<b>20-94 PI Integral Time</b> 0.10 - 9999.00s, * 9999.00 <b>20-97 Process PI Feed Forward Factor</b> 0 - 400%, * 0 <b>22-** Appl. functions</b> <b>22-4* Sleep mode</b> <b>22-40 Minimum Run Time</b> 0 - 600s, * 10 <b>22-41 Minimum Sleep Time</b> 0 - 600s, * 10 <b>22-43 Wake-Up Speed [Hz]</b> 0.0 - 400.0, * 100.0 <b>22-44 Wake-Up Ref./FB difference</b> 0 - 100%, * 10 <b>22-45 Setpoint Boost</b> -100 - 100%, * 0	<b>22-46 Maximum Boost Time</b> 0 - 600s, * 60 <b>22-47 Sleep Speed [Hz]</b> 0.0 - 400.0, * 0.0 <b>22-6* Broken Belt Detection</b> <b>22-60 Broken Belt Detection</b> *[0] Off [1] Warning [2] Trip <b>22-61 Broken Belt Torque</b> 5 - 100%, * 10 <b>22-62 Broken Belt Delay</b> 0 - 600s, * 10 <b>24-** Appl. functions 2</b> <b>24-0* Fire mode</b> <b>24-00 Fire Mode Function</b>	*[0] Disabled [1] Enabled Run Forward [2] Enabled Run Reverse [3] Enable-Coast [4] Enabled - Run Fwd/Rev <b>24-05 Fire Mode Preset Reference</b> -100 - 100%, * 0 <b>24-09 Fire Mode Alarm Handling</b> *[1] Trip, Critical Alarms [2] Trip, All Alarms/Test <b>24-1* Drive Bypass</b> <b>24-10 Drive Bypass Function</b> *[0] Disabled [2] Enabled (Fire Mode only) <b>24-11 Bypass Delay Timer</b> 0 - 600s, * 0

## 1.6 Предупреждения и аварийные сигналы

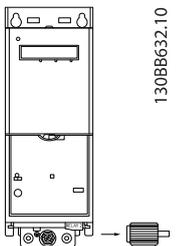
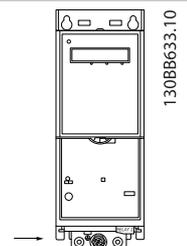
Номер отказа	Номер разряда аварийного сигнала/предупреждения	Текст отказа	Предупреждение	Аварийный сигнал	Отключение с блокировкой	Причина отказа
2	16	Live zero error	X	X		Сигнал на клемме 53 или 54 ниже 50 % от значения, установленного в пар. 6-10, 6-12, 6-20 или 6-22. См. группу параметров 6-0X.
4	14	Mains ph. loss	X	X	X	Потеря фазы на стороне питания или слишком большая асимметрия напряжения питания. Проверьте напряжение питания. См. описание параметра 14-12
7	11	DC over volt	X	X		Напряжение промежуточной цепи превышает предельно допустимое значение.
8	10	DC under volt	X	X		Напряжение промежуточной цепи падает ниже порога предупреждения о низком напряжении.
9	9	Inverter overload	X	X		Слишком длительная нагрузка, превышающая полную (100 %).
10	8	Motor ETR over	X	X		Перегрев двигателя из-за нагрузки, превышающей полную (100 %) нагрузку, в течение слишком длительного времени. См. описание параметра 1-90
11	7	Motor th over	X	X		Обрыв в термисторе или в цепи его подключения. См. описание параметра 1-90.
13	5	Over Current	X	X	X	Превышен предел пикового тока инвертора.
14	2	Earth Fault		X	X	Замыкание выходных фаз на землю.
16	12	Short Circuit		X	X	Короткое замыкание в двигателе или на его клеммах.
17	4	Ctrl.word TO	X	X		Нет связи с преобразователем частоты. См. группу параметров 8-0X.
24	50	Fan Fault	X	X		Вентилятор не работает (только в блоках 400 В 30-90 кВт).
30	19	U phase loss		X	X	Отсутствует фаза U двигателя. Проверьте фазу. См. описание параметра 4-58.

Номер отказа	Номер разряда аварийного сигнала/предупреждения	Текст отказа	Предупреждение	Аварийный сигнал	Отключение с блокировкой	Причина отказа
31	20	V phase loss		X	X	Отсутствует фаза V двигателя. Проверьте фазу. См. описание параметра 4-58.
32	21	W phase loss		X	X	Отсутствует фаза W двигателя. Проверьте фазу. См. описание параметра 4-58.
38	17	Internal fault		X	X	Обратитесь к поставщику оборудования Danfoss.
44	28	Earth Fault		X	X	Замыкание выходных фаз на землю.
47	23	Control Voltage Fault	X	X	X	Возможно, перегружен источник питания 24 В пост. тока.
48	25	VDD1 Supply Low		X	X	Низкое управляющее напряжение. Просим обратиться к поставщику оборудования Danfoss.
50		AMA Calibration failed		X		Обратитесь к поставщику оборудования Danfoss.
51	15	AMA Unom,Inom		X		Возможно, неправильно установлены значения напряжения, тока и мощности двигателя. Проверьте настройки.
52		AMA low Inom		X		Слишком мал ток двигателя. Проверьте настройки.
53		AMA big motor		X		Мощность двигателя слишком высока для проведения ААД.
54		AMA small mot		X		Мощность двигателя слишком мала для проведения ААД.
55		AMA par. range		X		Обнаружено, что значения параметров, установленных для электродвигателя, вне допустимых пределов.
56		AMA user interrupt		X		ААД была прервана оператором.
57		AMA timeout		X		Повторяйте запуск ААД до тех пор, пока автоматическая адаптация двигателя не будет завершена. Обратите внимание на то, что повторные запуски могут привести к нагреву двигателя до уровня, при котором увеличиваются сопротивления Rs и Rr. Однако в большинстве случаев это несущественно.
58		AMA internal	X	X		Обратитесь к поставщику оборудования Danfoss.
59	25	Current limit	X			Ток двигателя больше значения, установленного в параметре 4-18 Current Limit
60	44	External Interlock		X		Активизирована внешняя блокировка. Чтобы возобновить нормальную работу, подайте 24 В пост. тока на клемму, запрограммированную для внешней блокировки, и переустановите преобразователь частоты (через последовательную связь, в режиме цифрового ввода/вывода или нажатием кнопки Reset (Сброс)).
66	26	Heat sink Temperature Low	X			Данное предупреждение основывается на показаниях датчика температуры модуля IGBT (только в блоках 400 В 30–90 кВт).
69	1	Pwr. Card Temp	X	X	X	Температура датчика платы питания либо слишком высокая, либо слишком низкая.
79		Illegal power section configuration	X	X		Внутренний отказ. Обратитесь к поставщику оборудования Danfoss.
80	29	Drive initialised		X		Все значения параметров установлены в соответствии с настройками по умолчанию.

Номер отказа	Номер разряда аварийного сигнала/предупреждения	Текст отказа	Предупреждение	Аварийный сигнал	Отключение с блокировкой	Причина отказа
87	47	Auto DC Braking	X			Привод с авт. торможением постоянным током
95	40	Broken Belt	X	X		Крутящий момент оказывается ниже значения, заданного для состояния с отсутствием нагрузки, что указывает на обрыв ремня. См. группу параметров 22-6.
200		Fire Mode	X			Пожарный режим активизирован
202		Fire Mode Limits Exceeded	X			В течение пожарного режима прекращено действие одного или нескольких сигналов отмены гарантии.
250		New sparepart		X	X	Заменено питание или источник питания с переключателем режима. (Только в блоках 400 В 30–90 кВт.) Обратитесь к поставщику оборудования Danfoss.
251		New Typecode		X	X	Преобразователь частоты имеет новый код типа (только в блоках 400 В 30–90 кВт). Обратитесь к поставщику оборудования Danfoss.

## 1.7 Общие технические требования

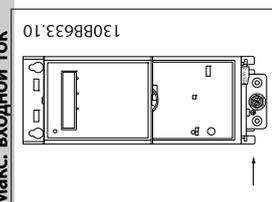
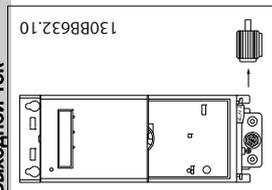
### 1.7.1 Питание от сети 3 x 200–240 В пер. тока

Преобразователь частоты	PK2 5	PK3 7	PK7 5	P1K 5	P2K2	P3K 7	P5K5 7,5	P7K5 7,5	P11K 11,0	P15K 15,0	P18K 18,5	P22K 22,0	P30K 30,0	P37K 37,0	P45K 45,0																																													
Типовая мощность на валу (кВт)	0,25	0,37	0,75	1,5	2,2	3,7	5,5	7,5	11,0	15,0	18,5	22,0	30,0	37,0	45,0																																													
Типовая мощность на валу (л.с.)	0,33	0,5	1,0	2,0	3,0	5,0	7,5	10,0	15,0	20,0	25,0	30,0	40,0	50,0	60,0																																													
Корпус IP20	H1	H1	H1	H1	H2	H3	H4	H4	H5	H6	H6	H7	H7	H8	H8																																													
Макс. поперечное сечение кабеля в клеммах (сеть, двигатель) [мм <sup>2</sup> /AWG]	4/10	4/10	4/10	4/10	4/10	4/10	16/6	16/6	16/6	35/2	35/2	50/1	50/1	95/0	120/ (4/0)																																													
<b>Выходной ток</b>																																																												
<b>40 °C температура окружающей среды</b>																																																												
 130BB632.10	Непрерывный (3x200–240 В) [A]	1,5	2,2	4,2	6,8	9,6	15,2	22,0	28,0	42,0	59,4	74,8	88,0	115,0	143,0	170,0																																												
	Прерывистый (3x200–240 В)[A]	1,7	2,4	4,6	7,5	10,6	16,7	24,2	30,8	46,2	65,3	82,3	96,8	126,5	157,3	187,0																																												
<b>Макс. входной ток</b>																																																												
 130BB633.10	Непрерывный (3x200–240 В) [A]	1,1	1,6	2,8	5,6	8,8/7 .2	14,1 / 12,0	21,0/ 18,0	28,3/ 24,0	41,0/ 38,2	52,7	65,0	76,0	103,7	127,9	153,0																																												
	Прерывистый (3x200–240 В)[A]	1,2	1,8	3,1	6,2	9,5/7 .9	15,5 / 13,2	23,1/ 19,8	31,1/ 26,4	45,1/ 42,0	58,0	71,5	83,7	114,1	140,7	168,3																																												
Плавкие предохранители <i>См. 1.3.6 Плавкие предохранители</i>																																																												
Расчетные потери мощности [Вт], лучший/типовой вариант <sup>1)</sup>																																																												
<table border="1" style="width: 100%; border-collapse: collapse;"> <tr> <td>12/1</td><td>15/1</td><td>21/2</td><td>48/6</td><td>80/1</td><td>97/1</td><td>182/</td><td>229/</td><td>369/</td><td>512</td><td>658</td><td>804</td><td>1015</td><td>1459</td><td>1350</td> </tr> <tr> <td>4</td><td>8</td><td>6</td><td>0</td><td>02</td><td>20</td><td>204</td><td>268</td><td>386</td><td></td><td></td><td></td><td></td><td></td><td></td> </tr> </table>																12/1	15/1	21/2	48/6	80/1	97/1	182/	229/	369/	512	658	804	1015	1459	1350	4	8	6	0	02	20	204	268	386																					
12/1	15/1	21/2	48/6	80/1	97/1	182/	229/	369/	512	658	804	1015	1459	1350																																														
4	8	6	0	02	20	204	268	386																																																				
Масса, корпус IP20 [кг]																																																												
<table border="1" style="width: 100%; border-collapse: collapse;"> <tr> <td>2.</td><td>2,0</td><td>2,0</td><td>2,1</td><td>3,4</td><td>4,5</td><td>7,9</td><td>7,9</td><td>9,5</td><td>24,5</td><td>24,5</td><td>36,0</td><td>36,0</td><td>51,0</td><td>51,0</td> </tr> </table>																2.	2,0	2,0	2,1	3,4	4,5	7,9	7,9	9,5	24,5	24,5	36,0	36,0	51,0	51,0																														
2.	2,0	2,0	2,1	3,4	4,5	7,9	7,9	9,5	24,5	24,5	36,0	36,0	51,0	51,0																																														
КПД [%], лучший/типовой вариант 1																																																												
<table border="1" style="width: 100%; border-collapse: collapse;"> <tr> <td>97,0</td><td>97,3</td><td>98,0/</td><td>97,6</td><td>97,1/</td><td>97,9</td><td>97,3/</td><td>98,5/</td><td>97,2/</td><td>97,0</td><td>96,9</td><td>96,8</td><td>97,0</td><td>96,5</td><td>97,3</td> </tr> <tr> <td>/</td><td>/</td><td>97,6</td><td>/</td><td>96,3</td><td>/</td><td>97,0</td><td>97,1</td><td>97,1</td><td></td><td></td><td></td><td></td><td></td><td></td> </tr> <tr> <td>96,5</td><td>96,8</td><td>97,0</td><td></td><td>97,4</td><td></td><td></td><td></td><td></td><td></td><td></td><td></td><td></td><td></td><td></td> </tr> </table>																97,0	97,3	98,0/	97,6	97,1/	97,9	97,3/	98,5/	97,2/	97,0	96,9	96,8	97,0	96,5	97,3	/	/	97,6	/	96,3	/	97,0	97,1	97,1							96,5	96,8	97,0		97,4										
97,0	97,3	98,0/	97,6	97,1/	97,9	97,3/	98,5/	97,2/	97,0	96,9	96,8	97,0	96,5	97,3																																														
/	/	97,6	/	96,3	/	97,0	97,1	97,1																																																				
96,5	96,8	97,0		97,4																																																								
<b>Выходной ток</b>																																																												
<b>50 °C температура окружающей среды</b>																																																												
Непрерывный(3x200–240 В) [A]																																																												
<table border="1" style="width: 100%; border-collapse: collapse;"> <tr> <td>1,5</td><td>1,9</td><td>3,5</td><td>6,8</td><td>9,6</td><td>13,0</td><td>19,8</td><td>23,0</td><td>33,0</td><td>53,5</td><td>66,6</td><td>79,2</td><td>103,5</td><td>128,7</td><td>153,0</td> </tr> </table>																1,5	1,9	3,5	6,8	9,6	13,0	19,8	23,0	33,0	53,5	66,6	79,2	103,5	128,7	153,0																														
1,5	1,9	3,5	6,8	9,6	13,0	19,8	23,0	33,0	53,5	66,6	79,2	103,5	128,7	153,0																																														
Прерывистый (3x200–240 В) [A]																																																												
<table border="1" style="width: 100%; border-collapse: collapse;"> <tr> <td>1,7</td><td>2,1</td><td>3,9</td><td>7,5</td><td>10,6</td><td>14,3</td><td>21,8</td><td>25,3</td><td>36,3</td><td>58,9</td><td>73,3</td><td>87,1</td><td>113,9</td><td>141,6</td><td>168,3</td> </tr> </table>																1,7	2,1	3,9	7,5	10,6	14,3	21,8	25,3	36,3	58,9	73,3	87,1	113,9	141,6	168,3																														
1,7	2,1	3,9	7,5	10,6	14,3	21,8	25,3	36,3	58,9	73,3	87,1	113,9	141,6	168,3																																														

1) При номинальной нагрузке

## 1.7.2 Питание от сети 3 x 380–480 В пер. тока

Преобразователь частоты		PK37	PK75	P1K5	P2K2	P3K0	P4K0	P5K5	P7K5	P11K	P15K	P18K	P22K	P30K	P37K	P45K	P55K	P75K	P90K	
Типовая мощность на валу (кВт)		0,37	0,75	1,5	2,2	3,0	4,0	5,5	7,5	11,0	15,0	18,0	22,0	30,0	37,0	45,0	55,0	75,0	90,0	
Типовая мощность на валу (л.с.)		0,5	1,0	2,0	3,0	4,0	5,0	7,5	10,0	15,0	20,0	25,0	30,0	40,0	50,0	60,0	70,0	100,0	125,0	
Корпус IP20		H1	H1	H1	H2	H2	H2	H3	H3	H4	H4	H5	H5	H6	H6	H6	H7	H7	H8	H8
Макс. поперечное сечение кабеля в клеммах (сеть, двигатель) [мм <sup>2</sup> /AWG]		4/10	4/10	4/10	4/10	4/10	4/10	4/10	4/10	16/6	16/6	16/6	16/6	35/2	35/2	35/2	50/1	95/0	120/25	0MCM
<b>Выходной ток</b>																				
<b>40 °C температура окружающей среды</b>																				
Непрерывный (3x380–440 В) [A]		1,2	2,2	3,7	5,3	7,2	9,1	12,0	15,5	23,0	31,0	37,0	42,5	61,0	73,0	90,0	106,0	147,0	177,0	
Прерывистый (3x380–440 В) [A]		1,3	2,4	4,1	5,8	7,9	9,9	13,2	17,1	25,3	34,0	40,7	46,8	67,1	80,3	99,0	116,0	161,0	194,0	
Непрерывный (3x440–480 В) [A]		1,1	2,1	3,4	4,8	6,3	8,2	11,0	14,0	21,0	27,0	34,0	40,0	52,0	65,0	80,0	105,0	130,0	160,0	
Прерывистый (3x440–480 В) [A]		1,2	2,3	3,7	5,3	6,9	9,0	12,1	15,4	23,1	29,7	37,4	44,0	57,2	71,5	88,0	115,0	143,0	176,0	
<b>Макс. входной ток</b>																				
Непрерывный (3x380–440 В) [A]		1,2	2,1	3,5	4,7	6,3	8,3	11,2	15,1	22,1	29,2	35,2	41,5	57,0	70,0	84,0	103,0	140,0	166,0	
Прерывистый (3x380–440 В) [A]		1,3	2,3	3,9	5,2	6,9	9,1	12,3	16,6	24,3	32,9	38,7	45,7	62,7	77,0	92,4	113,0	154,0	182,0	
Непрерывный (3x440–480 В) [A]		1,0	1,8	2,9	3,9	5,3	6,8	9,4	12,6	18,4	24,7	29,3	34,6	49,2	60,6	72,5	88,6	120,9	142,7	
Прерывистый (3x440–480 В) [A]		1,1	2,0	3,2	4,3	5,8	7,5	10,3	13,9	20,2	27,2	32,2	38,1	54,1	66,7	79,8	97,5	132,9	157,0	
См. 5.1.4 Плавкие предохранители																				
Макс плавкие предохранители																				



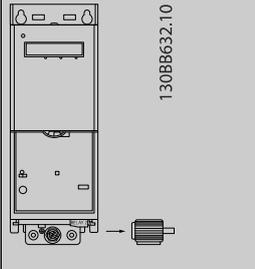
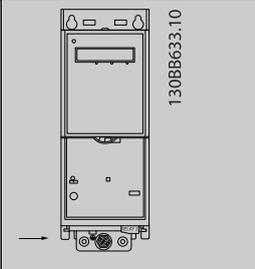
Преобразователь частоты	PK37	PK75	PK15	P2K2	P3K0	P4K0	P5K5	P7K5	P11K	P15K	P18K	P22K	P30K	P37K	P45K	P55K	P75K	P90K	
Расчетные потери мощности [Вт], лучший/ типовой вариант <sup>1)</sup>	13/15	21/16	46/57	46/58	66/83	95/118	104/13	159/19	248/27	353/37	412/45	475/52	780	893	1160	1130	1460	1780	
Вес, корпус IP 20кг]	4.4/2.0	4.4/2.0	4.6/2.1	7.3/3.3	7.3/3.3	7.5/3.4	9.5/4.3	9.9/4.5	17.4/7.	17.4/7.	20.9/9.	20.9/9.	54.0/24	54.0/24	54.0/24	79.4/36	79.4/36	112.4/5	
КПД [%], лучший/типовой вариант 1	97.8/97.	98.0/97.	97.7/97	98.3/97	98.2/97.	98.0/97.	98.4/98	98.2/97	98.1/97	98.0/97	98.1/97	98.1/97	97.8	97.9	97.1	98.3	98.3	98.3	
<b>Выходной ток</b>	3	6	2	.9	8	6	0	8	.9	.8	.9	.9	.5	.5	.5	.0	.0	1.0	
<b>50 °C температура окружающей среды</b>																			
Непрерывный (3x380-440 В) [А]	1,0	1,9	3,7	4,9	6,3	8,4	10,9	14,0	20,9	28,0	34,1	38,0	48,8	58,4	72,0	74,2	102,9	123,9	
Прерывистый (3x380-440 В) [А]	1,1	2,1	4,07	5,4	6,9	9,2	12,0	15,4	23,0	30,8	37,5	41,8	53,7	64,2	79,2	81,6	113,2	136,3	
Непрерывный (3x440-480 В) [А]	1,0	1,89	3,4	4,4	5,5	7,5	10,0	12,6	19,1	24,0	31,3	35,0	41,6	52,0	64,0	73,5	91,0	112,0	
Прерывистый (3x440-480 В) [А]	1,1	2,0	3,7	4,8	6,1	8,3	11,0	13,9	21,0	26,4	34,4	38,5	45,8	57,2	70,4	80,9	100,1	123,2	

## 1.7.3 Питание от сети 3 x 380–480 В пер. тока

Преобразователь частоты		P22K	P30K	P37K	P45K	P55K	P75K	P90K	
Типовая мощность на валу (кВт)		22,0	30,0	37,0	45,0	55,0	75,0	90,0	
Типовая мощность на валу (л.с.)		30,0	40,0	50,0	60,0	70,0	100,0	125,0	
Корпус IP54		16	16	16	17	17	18	18	
Макс. поперечное сечение кабеля в клеммах (сеть, двигатель) [мм <sup>2</sup> /AWG]		35/2	35/2	35/2	50/1	50/1	95/(3/0)	120/(4/0)	
<b>Выходной ток</b>									
		<b>40 °C температура окружающей среды</b>							
		Непрерывный (3x380–440 В)[A]	44,0	61,0	73,0	90,0	106,0	147,0	177,0
		Прерывистый (3x380–440 В)[A]	48,4	67,1	80,3	99,0	116,6	161,7	194,7
		Непрерывный (3x440–480 В)[A]	40,0	52,0	65,0	80,0	105,0	130,0	160,0
		Прерывистый (3x440–480 В)[A]	44,0	57,2	71,5	88,0	115,5	143,0	176,0
<b>Макс. входной ток</b>									
		<b>40 °C температура окружающей среды</b>							
		Непрерывный (3x380–440 В)[A]	41,8	57,0	70,3	84,2	102,9	140,3	165,5
		Прерывистый (3x380–440 В)[A]	46,0	62,7	77,4	92,6	113,1	154,3	182,2
		Непрерывный (3x440–480 В)[A]	36,0	49,2	60,6	72,5	88,6	120,9	142,7
		Прерывистый (3x440–480 В)[A]	39,6	54,1	66,7	79,8	97,5	132,9	157,0
Макс плавкие предохранители									

Преобразователь частоты		P22K	P30K	P37K	P45K	P55K	P75K	P90K	
Расчетные потери мощности [Вт], лучший/типовой вариант <sup>1)</sup>		496	734	705	927	1075	1425	1469	
Масса, корпус IP54 кг]		27	27	27	45	45	65	65	
КПД [%], лучший/типовой вариант 1		98,0	97,8	98,3	98,3	98,3	98,3	98,5	
<b>Выходной ток</b>									
		<b>50 °C температура окружающей среды</b>							
		Непрерывный (3x380–440 В)[A]	35,2	48,8	58,4	63,0	74,2	102,9	123,9
		Прерывистый (3x380–440 В) [A]	38,7	53,9	64,2	69,3	81,6	113,2	136,3
		Непрерывный (3x440–480 В) [A]	32,0	41,6	52,0	56,0	73,5	91,0	112,0
		Прерывистый (3x440–480 В) [A]	35,2	45,8	57,2	61,6	80,9	100,1	123,2

## 1.7.4 Питание от сети 3 x 525–600 В пост. тока

Преобразователь частоты	P2K2	P3K0	P5K5	P7K5	P11K	P15K	P22K	P30K	P45K	P55K	P75K	P90K	
Типовая мощность на валу (кВт)	2,2	3,0	5,5	7,5	11,0	15,0	22,0	30,0	45,0	55,0	75,0	90,0	
Типовая мощность на валу (л.с.)	3,0	4,0	7,5	10,0	15,0	20,0	30,0	40,0	60,0	70,0	100,0	125,0	
Корпус IP	Ip20	Ip20	Ip20	Ip20	Ip20	Ip20	Ip20	Ip20	Ip20	Ip20	Ip20	Ip20	
Макс. поперечное сечение кабеля в клеммах (сеть, двигатель) [мм <sup>2</sup> /AWG]	4/10	4/10	4/10	4/10	10/8	10/8	35/2	35/2	50/1	50/1	95/0	120/(4/0)	
<b>Выходной ток</b>													
 130B8632.10	<b>40 °C температура окружающей среды</b>												
	Непрерывный (3x380–440 В)[A]	4,1	5,2	9,5	11,5	19,0	23,0	36,0	43,0	65,0	87,0	105,0	137,0
	Прерывистый (3x380–440 В)[A]	4,5	5,7	10,5	12,7	20,9	25,3	39,6	47,3	71,5	95,7	115,5	150,7
	Непрерывный (3x440–480 В)[A]	3,9	4,9	9,0	11,0	18,0	22,0	34,0	41,0	62,0	83,0	100,0	131,0
	Прерывистый (3x440–480 В)[A]	4,3	5,4	9,9	12,1	19,8	24,2	37,4	45,1	68,2	91,3	110,0	144,1
<b>Макс. входной ток</b>													
 130B8633.10	Непрерывный (3x380–440 В)[A]	3,7	5,1	8,7	11,9	16,5	22,5	33,1	45,1	66,5	81,3	109,0	130,9
	Прерывистый (3x380–440 В)[A]	4,1	5,6	9,6	13,1	18,2	24,8	36,4	49,6	73,1	89,4	119,9	143,9
	Непрерывный (3x440–480 В)[A]	3,5	4,8	8,3	11,4	15,7	21,4	31,5	42,9	63,3	77,4	103,8	124,5
	Прерывистый (3x440–480 В)[A]	3,9	5,3	9,2	12,5	17,3	23,6	34,6	47,2	69,6	85,1	114,2	137,0
<b>Макс. плавкие предохранители</b>													
Расчетные потери мощности [Вт], лучший/типовой вариант <sup>1)</sup>	8,4	112,0	178,0	239,0	360,0	503,0	607,0	820,0	972,0	1182,0	1281,0	1437,0	
Масса, корпус IP54 кг]	6,6	6,6	6,6	6,6	11,5	11,5	24,5	24,5	36,0	36,0	51,0	51,0	
КПД [%], лучший/типовой вариант 1	97,0	97,0	97,0	97,0	97,0	97,0	97,5	97,5	98,0	98,0	98,4	98,5	
<b>Выходной ток</b>													
	<b>50 °C температура окружающей среды</b>												
	Непрерывный (3x380-440 В)[A]	2,9	3,6	6,7	8,1	13,3	16,1	25,2	30,1	45,5	60,9	73,5	95,9
	Прерывистый (3x380-440 В) [A]	3,2	4,0	7,4	8,9	14,6	17,7	27,7	33,1	50,0	67,0	80,9	105,5
	Непрерывный (3x440-480 В) [A]	2,7	3,4	6,3	7,7	12,6	15,4	23,8	28,7	43,3	58,1	70,0	91,7
	Прерывистый (3x440-480 В) [A]	3,0	3,7	6,9	8,5	13,9	16,9	26,2	31,6	47,7	63,9	77,0	100,9

## 1.7.5 Результаты испытаний ЭМС

Следующие результаты испытаний были получены на системе, в которую входили преобразователь частоты, экранированный кабель управления и блок управления с потенциометром, а также экранированный кабель двигателя.

Тип фильтра ВЧ-помех	Кондуктивное излучение. Максимальная длина экранированного кабеля						Излучение			
	Производственные условия эксплуатации				Жилищно-коммунальные объекты, предприятия торговли и легкой промышленности		Производственные условия эксплуатации		Жилищно-коммунальные объекты, предприятия торговли и легкой промышленности	
	EN 55011, класс А2		EN 55011, класс А1		EN 55011, класс В		EN 55011, класс А1		EN 55011, класс В	
	Без внешнего фильтра	С внешним фильтром	Без внешнего фильтра	С внешним фильтром	Без внешнего фильтра	С внешним фильтром	Без внешнего фильтра	С внешним фильтром	Без внешнего фильтра	С внешним фильтром
<b>Фильтр ВЧ-помех Н4 (класс А1)</b>										
0,25–11 кВт 3x200–240 В IP20			25 м	50 м		20 м	Да	Да		-
0,37–22 кВт 3x380–480 В IP20			25 м	50 м		20 м	Да	Да		-
<b>Фильтр ВЧ-помех Н2 (класс А2)</b>										
1,5–45 кВт 3x200–240 В IP20	25 м						нет		-	
30–90 кВт 3x380–480 В IP20	25 м						нет		-	
22–90 кВт 3x380–480 В IP54	25 м						нет		-	
<b>Фильтр ВЧ-помех Н3 (класс А1/В)</b>										
1,5–45 кВт 3x200–240 В IP20			50 м		20 м		да		-	
30–90 кВт 3x380–480 В IP20			50 м		20 м		да		-	
22–90 кВт 3x380–480 В IP54			50 м		10 м		да		-	

## Средства и функции защиты

- Электронная тепловая защита электродвигателя от перегрузки.
- Контроль температуры радиатора обеспечивает отключение преобразователь частоты в случае перегрева.
- преобразователь частоты защищен от короткого замыкания клемм электродвигателя U, V, W.
- При отсутствии фазы сетевого электропитания преобразователь частоты отключается или выдает предупреждение.
- При потере фазы сети электропитания преобразователь частоты отключается или выдает предупреждение (в зависимости от нагрузки).
- Контроль напряжения промежуточной цепи обеспечивает отключение преобразователь частоты при значительном понижении или повышении напряжения промежуточной цепи.
- преобразователь частоты имеет защиту от короткого замыкания на землю клемм двигателя U, V, W.

## Питающая сеть (L1, L2, L3)

Напряжение питания	200–240 В ±10 %
Напряжение питания	380–480 В ±10 %
Напряжение питания	525–600 В ±10 %
Частота питания	50/60 Гц
Макс. кратковременная асимметрия фаз сети питания	3,0 % от номинального напряжения питающей сети
Коэффициент активной мощности ( $\lambda$ )	$\geq 0,9$ номинального значения при номинальной нагрузке
Коэффициент реактивной мощности ( $\cos\phi$ ) около единицы	(> 0,98)
Число включений входного питания L1, L2, L3 (вкл. пит.) корпус Н1-Н5	Макс. 2 раза в минуту
Число включений входного питания L1, L2, L3 (вкл. пит.) корпус Н6-Н8	Макс. 1 раз в минуту
Условия окружающей среды в соответствии с требованием стандарта EN60664-1,	категория по перенапряжению III / степень загрязнения 2
Устройство может использоваться в схеме, способной выдавать симметричный ток не более 100 000 ампер (ср.кв.) при макс. напряжении 240/480 В.	

## Мощность двигателя (U, V, W):

Выходное напряжение	0–100 % от напряжения питания
Вых. частота	0–200 Гц (VVC+), 0–400 Гц (u/f)
Число коммутаций на выходе	Без ограничения
Длительность изменения скорости	0,05–3600 с

## Длина и сечение кабелей

Макс. длина экранированного/защищенного кабеля двигателя (в соответствии с требованиями ЭМС)	См. <i>chapter EMC test results</i>
Максимальная длина неэкранированного/незащищенного кабеля двигателя	50 м
Макс. сечение проводов к двигателю, сети*	
Поперечное сечение проводов клемм постоянного тока для фильтра в цепи обратной связи на корпусе Н1-Н3	4 мм <sup>2</sup> /11AWG
Поперечное сечение проводов клемм постоянного тока для фильтра в цепи обратной связи на корпусе Н4-Н5	16 мм <sup>2</sup> /6AWG
Макс. сечение проводов, подключаемых к клеммам управления при монтаже жестким проводом	2,5 мм <sup>2</sup> /14AWG
Макс. поперечное сечение проводов, подключаемых к клеммам управления при монтаже гибким кабелем	2,5 мм <sup>2</sup> /14AWG
Мин. сечение проводов, подключаемых к клеммам управления	0,05 мм <sup>2</sup> /30AWG

\* Дополнительные сведения см. в таблицах сетевого питания

**Цифровые входы:**

Программируемые цифровые входы	4
Номер клеммы	18, 19, 27, 29
Логика	PNP или NPN
Уровень напряжения	0–24В пост. тока
Уровень напряжения, логический «0» PNP	< 5 В пост. тока
Уровень напряжения, логическая «1» PNP	> 10 В пост. тока
Уровень напряжения, логический «0» NPN	> 19 В пост. тока
Уровень напряжения, логическая «1» NPN	< 14 В пост. тока
Максимальное напряжение на входе	28 В пост. тока
Входное сопротивление, $R_i$	Приблизительно 4 к
Цифровой вход 29 в качестве входа термистора	Отказ: > 2,9 кΩ и без отказа: < 800 Ω

**Аналоговые входы**

Количество аналоговых входов	2
Номер клеммы	53, 54
Режим клеммы 53	Параметр 6-19: 1 = напряжение, 0 = ток
Режим клеммы 54	Параметр 6-29: 1 = напряжение, 0 = ток
Уровень напряжения	0–10 В
Входное сопротивление, $R_i$	прибл. 10 кΩ
Максимальное напряжение	20В
Уровень тока	от 0/4 до 20 мА (с изменением масштаба)
Входное сопротивление, $R_i$	<500 Ω
Максимальный ток	29 мА

**Аналоговый выход**

Количество программируемых аналоговых выходов	2
Номер клеммы	42, 45 <sup>1)</sup>
Диапазон тока аналогового выхода	0/4–20 мА
Макс. нагрузка на аналоговом выходе относительно общего провода	500 Ω
Макс. нагрузка на аналоговом выходе	17В
Точность на аналоговом выходе	Макс. погрешность: 0,4 % от полной шкалы
Разрешающая способность на аналоговом выходе	12 бит

1) Клемму 42 и 45 можно также запрограммировать как цифровые выходы.

**Цифровой выход**

Число цифровых выходов	2
Номер клеммы	42, 45 <sup>1)</sup>
Уровень напряжения на цифровом выходе	17В
Макс. выходной ток на цифровом выходе	20 мА
Макс. нагрузка на цифровом выходе	1 кΩ

1) Клеммы 42 и 45 можно также запрограммировать как аналоговый выход.

**Плата управления, RS-485 последовательная связь**

Номер клеммы	68 (P, TX+, RX+), 69 (N, TX-, RX-)
Номер клеммы	61 общий для клемм 68 и 69

**Плата управления, выход 24 В:**

Номер клеммы	12
Макс.нагрузка корпус H1-H8	80 мА

Выход реле	
Программируемый выход реле	2
Реле 01 и 02	01-03 (нормально замкнутый контакт), 01-02 (нормально разомкнутый контакт), 04-06 (нормально замкнутый контакт), 04-05 (нормально разомкнутый контакт)
Макс. нагрузка на клеммы (AC-1) <sup>1)</sup>	01-02/04-05 (нормально разомкнутый контакт) (резистивная нагрузка) 250 В перем. тока, 3 А
Макс. нагрузка на клеммы (AC-15) <sup>1)</sup>	01-02/04-05 (нормально разомкнутый контакт) (индуктивная нагрузка при cosφ 0,4) 250 В перем. тока, 0,2 А
Макс. нагрузка на клеммы (DC-1) <sup>1)</sup>	01-02/04-05 (нормально разомкнутый контакт) (резистивная нагрузка) 30 В пост. тока, 2 А
Макс. нагрузка на клеммы (DC-13) <sup>1)</sup>	01-02/04-05 (нормально разомкнутый контакт) (индуктивная нагрузка) 24 В пост. тока, 0,1 А
Макс. нагрузка на клеммы (AC-1) <sup>1)</sup>	01-03/04-06 (нормально замкнутый контакт) (резистивная нагрузка) 250 В перем. тока, 3 А
Макс. нагрузка на клеммы (AC-15) <sup>1)</sup>	01-03/04-06 (нормально замкнутый контакт) (индуктивная нагрузка при cosφ 0,4) 250 В перем. тока, 0,2 А
Макс. нагрузка на клеммы (DC-1) <sup>1)</sup>	01-03/04-06 (нормально замкнутый контакт) (резистивная нагрузка) 30 В пост. тока, 2 А
Условия окружающей среды в соответствии с стандарта EN60664-1,	Мин. нагрузка на клеммы 01-03 (нормально замкнутый контакт), 01-02 (нормально разомкнутый контакт) 24 В пост. тока 10 мА, 24 В пер. тока 20 мА категория по перенапряжению III / степень загрязнения 2
1) IEC 60947 части 4 и 5.	

Плата управления, выход	10 В пост. тока
Номер клеммы	50
Выходное напряжение	10,5 В ±0,5 В
Макс. нагрузка	25 мА

Все входы, выходы, цепи, источники постоянного тока и контакты реле являются гальванически изолированными от напряжения питания (PELV) и других высоковольтных выводов.

Окружающие условия	
Корпус	IP20
Комплект принадлежностей для корпуса	IP21, ТИП 1
Испытание на вибрацию	1,0 г
Максимальная относительная влажность	5 %–95 % (IEC 60721-3-3; класс 3К3 (без конденсации) во время работы)
Агрессивная внешняя среда (IEC 60721-3-3), корпус Н1-Н5 с покрытием (стандартный)	Класс 3С3
Агрессивная внешняя среда (IEC 60721-3-3), корпус Н6-Н10 без покрытия	Класс 3С2
Агрессивная внешняя среда (IEC 60721-3-3), корпус Н6-Н10 с покрытием (дополнительный)	Класс 3С3
Метод испытаний соответствует требованиям стандарта IEC 60068-2-43 H2S (10 дней)	
Температура окружающей среды	См. макс. выходной ток при 40/50 °С в таблицах сетевого питания

Снижение параметров при высокой температуре окружающего воздуха см. в разделе, посвященном особым условиям

Мин. температура окружающей среды во время работы с полной нагрузкой	0 °С
Мин. температура окружающей среды при работе с пониженной нагрузкой, корпус Н1-Н5	-20 °С
Мин. температура окружающей среды при работе с пониженной нагрузкой, корпус Н6-Н10	-10 °С
Температура при хранении/транспортировке	-30–+65/70 °С
Макс. высота над уровнем моря без снижения номинальных характеристик	1000 м
Макс. высота над уровнем моря со снижением номинальных характеристик	3000 м
Снижение номинальных характеристик при большой высоте над уровнем моря см. в разделе, посвященном особым условиям.	
Нормы безопасности	EN/IEC 61800-5-1, UL 508С
Стандарты по ЭМС, защита от излучений	EN 61800-3, EN 61000-6-3/4, EN 55011, IEC 61800-3
Стандарты по ЭМС, помехоустойчивость	EN 61800-3, EN 61000-6-1/2, EN 61000-4-2, EN 61000-4-3, EN 61000-4-4, EN 61000-4-5, EN 61000-4-6

## 1.8 Особые условия

### 1.8.1 Снижение номинальных характеристик в зависимости от температуры окружающей среды

Температура окружающей среды, измеренная за 24 часа, должна быть ниже максимальной температуры окружающей среды, по крайней мере, на 5°C. Если преобразователь частоты работает при высокой температуре окружающей среды, длительный выходной ток должен быть уменьшен.

### 1.8.2 Снижение номинальных характеристик в связи с понижением атмосферного давления

С понижением атмосферного давления охлаждающая способность воздуха уменьшается. При высоте более 2000 м над уровнем моря обратитесь в компанию Danfoss относительно требований PELV. При высоте ниже 1000 м над уровнем моря снижение номинальных характеристик не обязательно, однако на высотах более 1000 м необходимо понизить температуру окружающей среды или максимальный выходной ток. При высоте, превышающей 1000 м, необходимо понизить выходной ток на 1 % на каждые 100 м высоты или понизить максимальную температуру окружающей среды на 1 °C на каждые 200 м.

## 1.9 Дополнительные устройства для Привод VLT HVAC Basic Drive FC 101

О дополнительных устройствах см. Руководство по проектированию.