

Eaton® Героторные моторы серии XCEL  
Высокомомментные гидравлические моторы

Серия XCEL CH - Для европейского применения



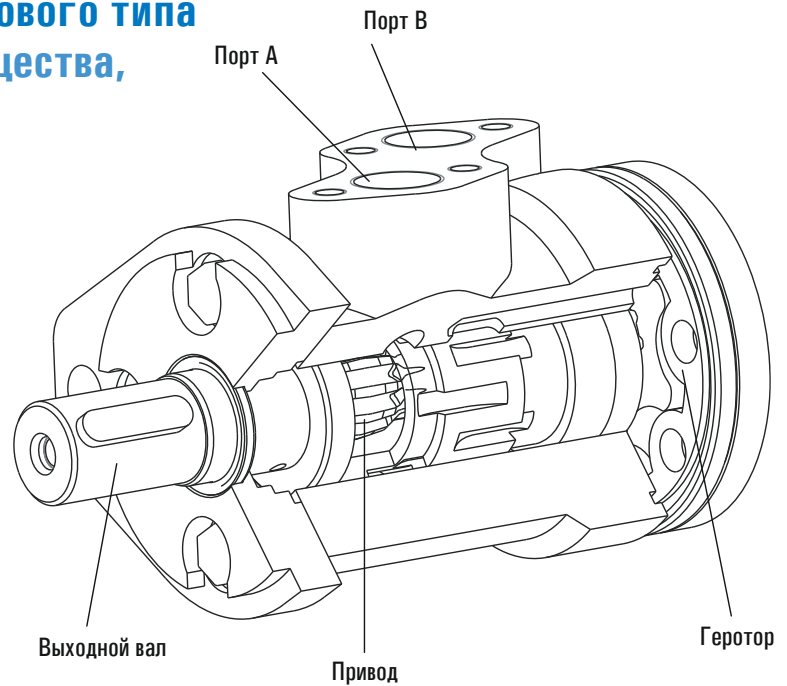
**EATON**

*Powering Business Worldwide*



# Серия моторов XCEL золотникового типа

## Описание продукции, преимущества, Особенности и применение



### Преимущества

- Испытанный принцип работы героторной пары
- Гидродинамическое манжетное уплотнение
- Три подвижных элемента (геротор, привод и выходной вал)
- Конструкция мотора с давлением в трех областях
- Оптимальный угол движения привода
- Различный выбор рабочих объемов и валов
- Спроектирован для средних и легких режимов

### Особенности

- Компактные габаритные размеры
- Высокая эффективность
- Гибкий дизайн
- Экономически выгодное решение
- Длительный ресурс манжетного уплотнения (при номинальных нагрузках)

### Применение

- Надземные платформы
- Бурильные установки
- Конвейеры
- Комбайны
- Сеялки
- Лебедки
- Культиваторы
- Много другого

### Преимущества

Серия золотников моторов XCEL работает по принципу распределения рабочей жидкости, под давлением, на героторный механизм, приводя его во вращение. Распределение происходит при помощи каналов в приводе выходного вала. Моторы золотникового типа объединяют, как золотник, так и гидродинамическое уплотнение в единый выходной привод вала. Такие моторы обеспечивают надежный высокий крутящий момент при низкой частоте вращения. Направление вращения вала может изменяться реверсивно, в зависимости от подаваемого расхода, обеспечивая равный момент, как в одном, так и другом направлении. Различный выбор рабочих объемов делает доступным широкий выбор крутящих моментов и частоты вращения.

### Общие технические характеристики

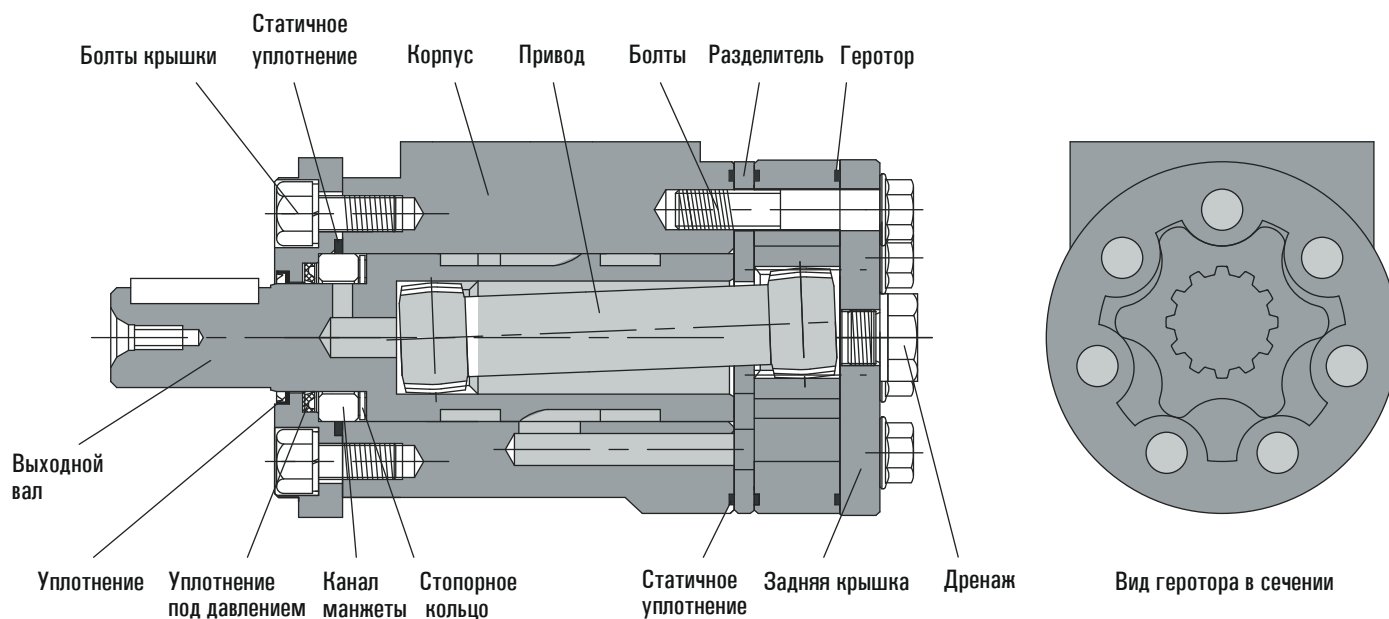
<b>Героторный элемент</b>	11 рабочих объемов
<b>Расход рабочей жидкости л/мин</b>	57 продолжительный*** 68 переменный**
<b>Частота вращения об/мин</b>	до 800 переменная**
<b>Перепад давление бар</b>	124 продолжительный*** 138 переменный**
<b>Крутящий момент Нм</b>	426 продолжительный*** 507 переменный**

\*\*\* Продолжительный - мотор может работать весь рабочий цикл при данных параметрах

\*\* Переменный - переменный режим работы, 10% от каждой минуты

# Серия моторов XCEL золотникового типа

## Рабочие параметры



Рабочий объем	см <sup>3</sup> /об	53	63	80	100	125	160	200	245	315	390	485
Расход л/мин	Продолжительный	38	45	57	57	57	57	57	57	57	57	57
	Переменный	45	53	68	68	68	68	68	68	68	68	68
Частота вращения об/мин	Продолжительный	721	693	710	568	462	354	286	234	174	144	114
	Переменный	864	806	848	678	551	421	341	282	209	171	138
Перепад давления бар	Продолжительный	124	124	124	124	124	115	110	100	90	83	69
	Переменный	138	138	138	138	138	124	124	124	124	110	90
Крутящий момент Нм	Продолжительный	83	104	130	162	200	242	287	318	377	419	426
	Переменный	93	116	145	181	223	260	324	391	508	547	507
Вес	кг	5	5.3	5.5	6.1	6.2	6.4	6.7	7.1	7.4	7.7	8

- Одновременное действие максимального момента и частоты вращения не рекомендуется
- Для обеспечения наилучшего ресурса в 1 час работы, рекомендуется не превышать выше 30% от номинального давления
- Убедиться в том, что мотор заполнен рабочей жидкостью перед запуском
- Рекомендуемые рабочие жидкости: высокого качества, с анти-окислительными присадками
- Минимальная вязкость (при рабочей температуре): не менее 20 сСт, рекомендуемый диапазон 20-32 сСт
- Рекомендуемая максимальная рабочая температура: 82 °С
- Рекомендуемый класс фильтрации: код по ISO 4406, уровень 20/18/13
- Максимальное давление на входе: 150 бар без дополнительного перепад и/или давления на сливе или комбинации

# Серия моторов XCEL золотникового типа

## Серия XCEL CH (016–)

### Характеристики

Моторы работают с высокой эффективностью во всех зонах приведенных в таблице, тем не менее наибольший ресурс достигается при параметрах обозначенных в светлых ячейках. Параметры приведены при вязкости 25 сСт. Работа в реальных условиях может несколько отличаться от приведенных параметров.

#### CH-53 (52.2 см³/об) Перепад давления

		Продолжительный						Макс. прод.	Перем.	
		28	41	55	69	83	97			110
Расход л/мин	7.6	18 139	27 134	36 128	45 121	55 112	65 102			
	15.1	17 282	26 277	36 270	45 263	55 255	64 246	74 236	83 224	93 209
	22.7	16 428	25 422	35 414	45 406	55 397	65 386	74 376	83 365	93 353
	30.3	14 575	23 570	33 562	43 554	53 546	63 536	72 525	82 512	92 498
Макс. прод.	37.9	14 721	23 719	33 714	43 708	53 702	62 692	71 682	81 670	91 659
Перем.	45.4		22 864	31 860	41 852	51 844	61 816	70 826	80 815	90 804

Момент 22 Нм  
Частота 864 Об/мин

 Продолжительный режим

 Переменный режим

#### CH-63 (63.6 см³/об) Перепад давления

		Продолжительный						Макс. прод.	Перем.	
		28	41	55	69	83	97			110
Расход л/мин	7.6	22 112	33 109	45 105	57 100	69 94	81 88			
	15.1	22 227	32 224	44 219	57 214	69 208	81 202	92 195	104 187	116 178
	22.7	21 344	32 340	43 336	56 330	68 323	80 317	91 310	104 302	116 294
	30.3	20 466	31 464	43 460	55 455	68 450	80 444	90 438	103 430	114 421
	37.9	19 581	30 578	42 573	54 568	67 562	79 554	90 549	102 542	114 536
Макс. прод.	45.4		28 693	39 691	52 684	65 680	77 675	89 667	101 650	113 652
Перем.	53			37 806	50 802	62 796	75 791	87 784	98 776	111 769

#### CH-80 (78.7 см³/об) Перепад давления

		Продолжительный						Макс. прод.	Перем.	
		28	41	55	69	83	97			110
Расход л/мин	7.6	28 92	42 89	57 85	71 80	86 74	101 68	114 62		
	15.1	28 185	41 182	56 178	71 173	86 168	101 162	115 155	130 147	145 183
	22.7	26 276	40 277	55 273	70 269	85 263	100 257	113 250	129 242	143 233
	30.3	25 381	39 379	54 375	69 371	84 367	99 362	113 357	127 351	142 342
	37.9	24 478	37 474	53 471	68 466	83 461	98 456	111 451	126 444	141 437
	45.4	21 570	35 568	50 565	66 561	80 557	96 551	110 546	125 540	140 533
	53		33 665	48 661	63 658	78 653	93 647	107 642	122 635	137 629
Макс. прод.	56.8			46 710	61 705	77 701	92 696	106 689	121 683	136 675
Перем.	68			41 848	57 846	72 821	87 835	101 829	116 822	

# Серия моторов XCEL золотникового типа

## Серия XCEL CH (016–)

### Характеристики

#### CH-100 (97.9 см³/об) Перепад давления

		Продолжительный						Макс. прод.	Перем.	
		28	41	55	69	83	97			110
Расход л/мин	7.6	34 72	51 69	70 64	88 59	107 52	124 44			
	15.1	34 147	51 143	70 138	88 133	107 127	126 120	143 115	162 105	181 95
	22.7	32 223	50 219	68 214	87 209	106 203	125 196	140 189	161 180	180 172
	30.3	32 305	49 303	67 300	86 296	105 292	123 287	141 282	160 275	177 267
	37.9	30 380	47 378	66 374	84 370	104 366	122 361	140 356	158 349	177 342
	45.4	27 454	44 453	63 451	82 448	100 444	120 440	137 433	156 427	174 422
	53	24 531	40 530	60 528	79 525	97 520	116 516	134 510	153 505	171 500
Макс. прод.	56.8		38 568	57 566	76 564	95 560	114 556	132 551	150 545	170 538
Перем.	68		34 678	53 677	71 675	91 671	109 667	127 664	145 656	

Моторы работают с высокой эффективностью во всех зонах приведенных в таблице, тем не менее наибольший ресурс достигается при параметрах обозначенных в светлых ячейках. Параметры приведены при вязкости 25 сСт. Работа в реальных условиях может несколько отличаться от приведенных параметров.

 Продолжительный режим

 Переменный режим

#### CH-125 (121 см³/об) Перепад давления

		Продолжительный						Макс. прод.	Перем.	
		28	41	55	69	83	97			110
Расход л/мин	7.6	44 57	64 53	87 49	110 43	131 39	138 30			
	15.1	42 118	64 114	87 109	110 104	134 98	156 88	178 85	200 77	223 68
	22.7	40 181	62 177	86 172	109 166	132 161	155 154	177 147	200 139	223 131
	30.3	41 246	61 243	85 240	108 236	132 231	155 226	177 220	199 212	223 203
	37.9	38 310	60 306	83 303	106 298	130 285	153 287	174 281	198 273	221 266
	45.4	35 371	56 369	79 365	103 361	126 256	150 351	171 344	194 337	218 330
	53	30 432	52 432	75 429	99 424	123 420	146 413	168 408	191 391	215 394
Макс. прод.	56.8		48 462	71 461	97 457	120 452	144 447	165 440	189 434	212 426
Перем.	68		43 551	67 550	90 549	114 544	137 539	160 533	183 527	207 520

#### CH-160 (158 см³/об) Перепад давления

		Продолжительный						Макс. прод.	Перем.
		28	41	55	69	83	97		
Расход л/мин	7.6	57 45	85 43	115 38	141 34	175 29	204 27		
	15.1	56 91	83 89	114 85	144 81	175 76	205 70		
	22.7	53 139	82 136	112 132	142 128	172 124	203 118	242 109	260 104
	30.3	52 190	81 188	111 185	142 182	172 178	202 173	241 165	260 158
	37.9	50 237	78 234	108 231	138 228	169 223	199 219	237 212	257 207
	45.4	45 284	73 283	103 279	134 276	165 272	194 267	233 259	253 253
	53	40 331	68 329	98 327	129 324	159 320	189 315	228 308	248 303
Макс. прод.	56.8		65 354	95 352	125 349	156 345	186 341	225 333	245 318
Перем.	68		57 421	87 420	118 418	148 415	178 411	218 404	237 399

# Серия моторов XCEL золотникового типа

## Серия XCEL CH (016–)

### Характеристики

Моторы работают с высокой эффективностью во всех зонах приведенных в таблице, тем не менее наибольший ресурс достигается при параметрах обозначенных в светлых ячейках. Параметры приведены при вязкости 25 сСт. Работа в реальных условиях может несколько отличаться от приведенных параметров.

 Продолжительный режим

 Переменный режим

#### CH-200 (195 см³/об) Перепад давления

		Продолжительный						Макс. прод.	Перем.
		28	41	55	69	83	97	110	124
Расход л/мин	7.6	70 36	104 33	141 29	178 27				
	15.1	69 74	103 70	141 67	178 63	216 58	253 52	287 47	324 38
	22.7	65 111	100 109	137 105	175 101	213 96	249 91	284 85	321 77
	30.3	63 153	99 151	137 148	174 146	212 142	260 137	283 132	319 125
	37.9	61 191	96 189	133 186	169 182	207 178	243 174	277 170	314 164
	45.4	56 229	90 227	127 225	164 222	201 219	238 214	272 210	308 204
	53		83 266	122 263	158 260	205 256	231 252	266 248	302 242
Макс. прод.	56.8		79 286	117 284	155 281	192 277	229 273	263 269	299 263
Перем.	68		69 341	106 340	143 338	180 335	217 331	251 328	286 323

#### CH-245 (240 см³/об) Перепад давления

		Продолжительный						Макс. прод.	Перем.
		28	41	55	69	83	100	124	
Расход л/мин	7.6	86 29	128 28	173 24	219 22				
	15.1	84 60	127 58	173 55	218 52	264 47	318 44		
	22.7	80 92	123 89	168 86	214 83	260 78	314 75	391 60	
	30.3	79 124	121 123	167 122	213 119	258 116	310 114	379 99	
	37.9	75 156	118 155	163 153	208 151	254 174	306 145	382 132	
	45.4	68 188	110 186	156 185	197 182	246 179	297 177	375 164	
	53	60 219	102 218	148 216	193 214	238 211	288 209	367 196	
Макс. прод.	56.8		98 234	143 232	189 230	234 227	285 224	363 212	
Перем.	68		84 282	130 280	174 277	220 273	269 271	351 259	

#### CH-315 (317 см³/об) Перепад давления

		Продолжительный						Макс. прод.	Перем.
		28	41	55	69	83	90	124	
Расход л/мин	7.6	115 22	170 19	228 15					
	15.1	111 45	166 43	228 40	285 34	346 29	377 26		
	22.7	107 69	163 66	223 62	282 58	342 53	371 49		
	30.3	105 94	161 91	222 87	282 82	340 76	370 72	508 51	
	37.9	100 116	155 114	215 111	276 106	334 101	363 97	502 76	
	45.4	92 140	147 138	207 135	250 145	324 124	353 121	492 100	
	53	81 164	136 162	196 159	255 155	312 150	342 146	481 126	
Макс. прод.	56.8		130 174	190 171	249 167	307 162	337 159	477 138	
Перем.	68		114 209	172 207	232 203	292 197	321 194	459 175	

# Серия моторов XCEL золотникового типа

## Серия XCEL CH (016–)

### Характеристики

Моторы работают с высокой эффективностью во всех зонах приведенных в таблице, тем не менее наибольший ресурс достигается при параметрах обозначенных в светлых ячейках. Параметры приведены при вязкости 25 сСт. Работа в реальных условиях может несколько отличаться от приведенных параметров.

 Продолжительный режим

 Переменный режим

#### CH-390 (390.8 см³/об) Перепад давления

		Продолжительный				Макс. прод.	Перем.
		28	41	55	69		
Расход л/мин	7.6	139 18	209 16	280 13			
	15.1	137 37	207 35	280 31	353 28		
	22.7	131 57	200 54	274 51	349 46	417 38	
	30.3	132 76	201 74	273 71	348 66	419 59	547 42
	37.9	125 95	191 93	265 89	335 85	403 78	539 63
	45.4	115 115	183 113	246 110	328 105	399 99	521 83
	53	101 135	169 132	241 129	313 124	385 118	514 103
Макс. прод.	56.8	95 144	162 143	234 139	306 135	379 129	512 114
Перем.	68		142 171	216 168	288 163	360 158	492 144

#### CH-485 (482.5 см³/об) Перепад давления

		Продолжительный			Макс. прод.	Перем.
		28	41	55		
Расход л/мин	7.6	176 14	256 12			
	15.1	170 30	251 27	342 24		
	22.7	165 46	248 43	337 39	423 35	507 29
	30.3	163 61	248 59	337 55	426 50	509 42
	37.9	153 77	237 74	328 71	415 66	501 58
	45.4	139 93	222 90	314 87	400 81	487 74
	53	123 108	206 106	295 103	384 98	469 91
Макс. прод.	56.8		198 114	287 111	375 106	460 99
Перем.	68		174 138	264 134	352 129	438 123



# Серия моторов XCEL золотникового типа

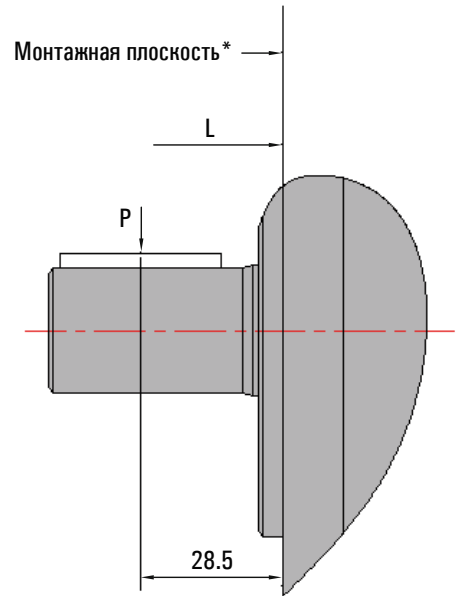
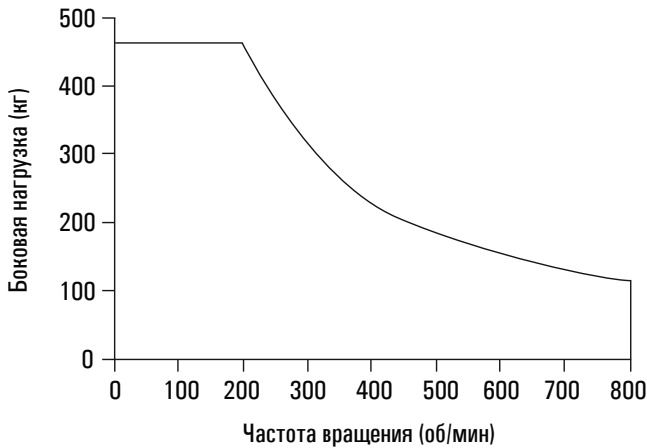
## Величина боковой нагрузки на вал

Боковая нагрузка  $P$  (кг) =  $\frac{800}{N} \left( \frac{15000}{L+100} \right)$  при 200 - 800 об/мин

Где  $N$  = частота вращения, об/мин

$L$  = Расстояние от монтажной плоскости, мм

$P$  = Боковая нагрузка, кг



### Давление дренажа/уплотнение вала

Касаемо графика давление дренажа/уплотнение вала ниже. Действующее давление дренажа наиболее высокое, при низкой частоте вращения вала. Ресурс мотора будет уменьшаться, если давление дренажа превышает рекомендуемые пределы (допускаемые значения зависят от применения).

Давление дренажа вычисляется по следующей формуле:

$$P_c = 0.6\Delta P + P_2 \quad \Delta P = P_1 - P_2$$

$P_c$  = Давление дренажа,

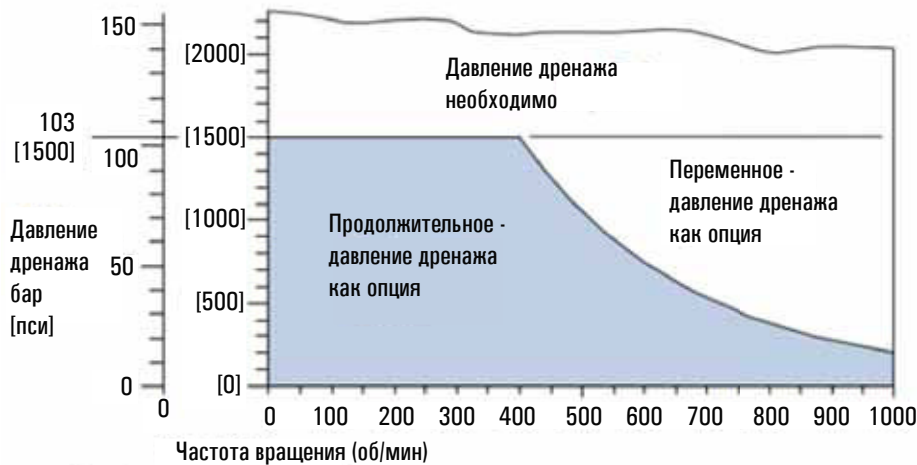
$P_1$  = Давление на входе,

$P_2$  = Давление на выходе

Ресурс мотора зависит от дренажной линии.

- Управление загрязнением - промывка дренажной линии мотора
- Охлаждение мотора - стимулирование рассеивания тепла мотора
- Увеличение ресурса уплотнения - поддержание низкого давления дренажа с установленными ограничениями в дренажной линии

При использовании дренажной линии, убедиться, что мотор заполнен рабочей жидкостью.

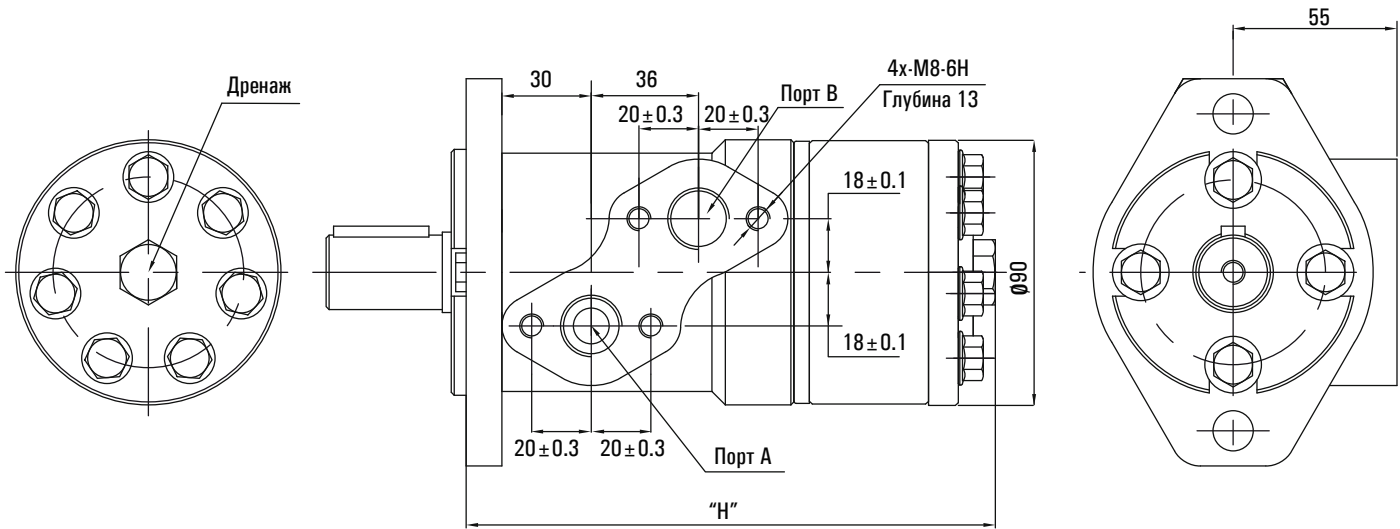


Ограничение давления для дренажных уплотнений

# Серия моторов XCEL золотниковового типа

## Габаритные размеры XCEL CH (016-)

### Эскиз



Рабочий объем см³/об	53	63	80	100	125	160	200	245	315	390	485
H, мм	142	144	146	148	151	157	161	167	177	187	199

## Направление вращения: ПЧС - Подача давления в порт А

(Вид со стороны вала)

### Монтажный фланец

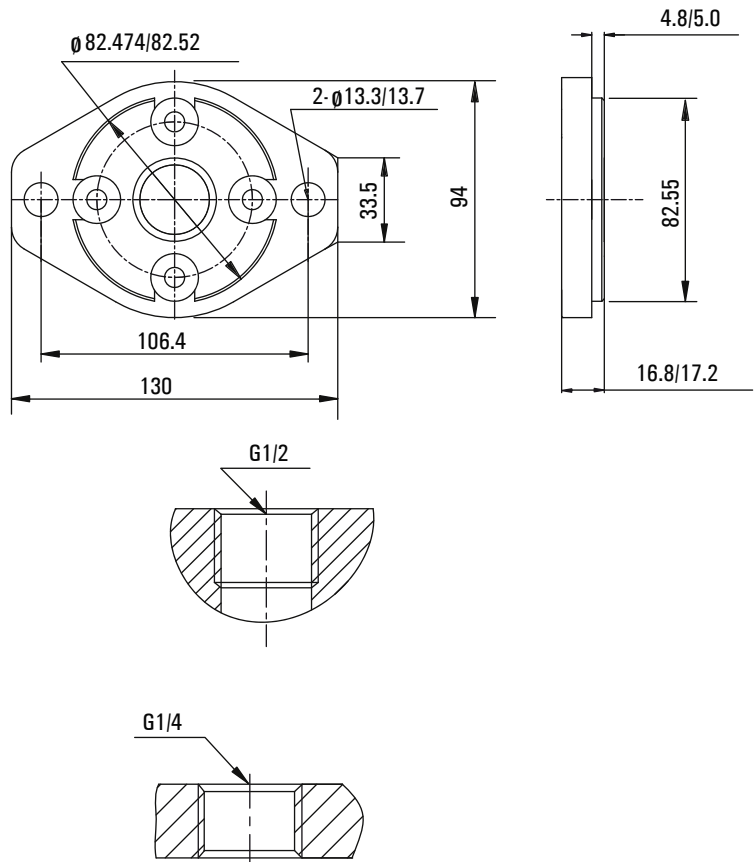
Код AA  
SAE A  
2 · Ø13.5  
Ø82.55 x 5 посадочный диаметр

### Резьба основных портов

Код O1  
G основные порты (резьба BSP)  
ISO 228/1 G1/2

### Резьба дренажного порта

Код 1  
G дренажный порт (резьба BSP)  
ISO 228/1  
G1/4



# Серия моторов XCEL золотникового типа

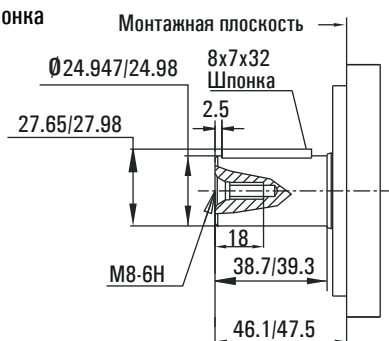
## Габаритные размеры XCEL CH (016-)

### Выходной вал

Шлицевый вал SAE 6B (код 04) рекомендуется где действует крутящий момент свыше 260 Нм, особенно для тех применений, где возможна частая смена вращения.

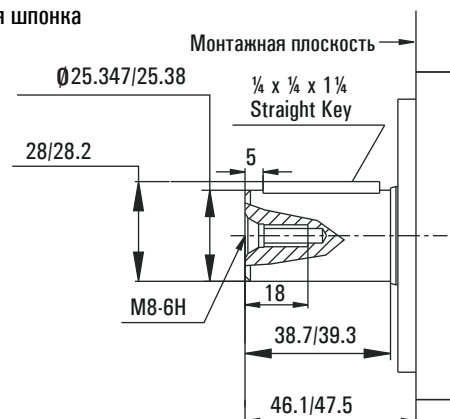
#### Код 01

Параллельный вал  
25 мм диаметр,  
Прямоугольная шпонка  
8x7x32  
DIN 6885



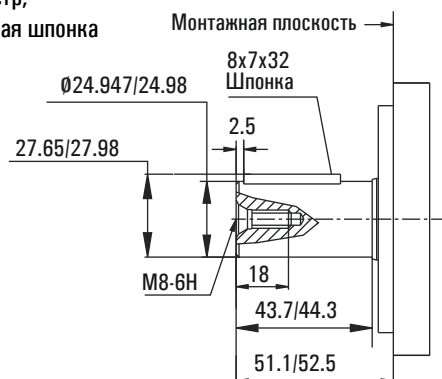
#### Код 03

Параллельный вал  
1 дм диаметр,  
Прямоугольная шпонка  
BS 46  
 $\frac{1}{4} \times \frac{1}{4} \times \frac{1}{4}$



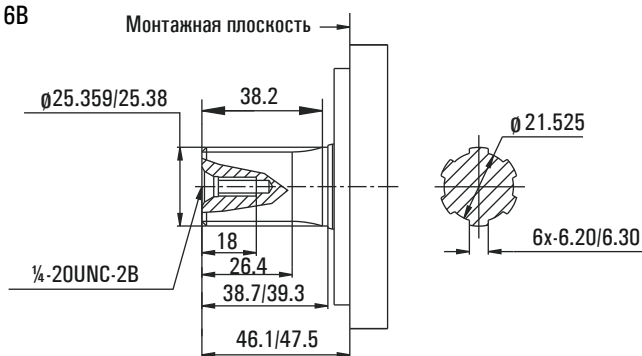
#### Код 02

Параллельный вал  
5 мм экстр. длина,  
25 мм диаметр,  
Прямоугольная шпонка  
8x7x32  
DIN 6885



#### Код 04

Шлицевый вал  
1 дм,  
BS 2059  
SAE 6B



# Серия моторов XCEL золотникового типа

## Серийный номер

Используйте префикс - 016- плюс четыре цифры из таблицы ниже, для обозначения конфигурации мотора, к примеру 016-0020. Заказ не может быть осуществлен без первых трех цифр.

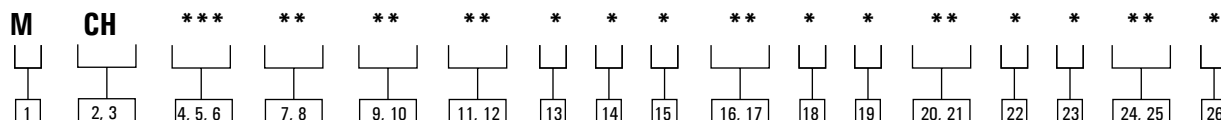
Порт	Фланец и посадка	Выходной вал	Рабочий объем, см <sup>3</sup> /об											
			53	63	80	100	125	160	200	245	315	390	485	
Смещенные Порты G1/2" BSP, G1/4" BSP	5мм Посадочный Ø 82.55 Длина 5 мм	Параллельный вал	016-											
		Стандартный Ø 25	0010	-0011	-0012	-0013	-0020	-0014	-0015	-0016	-0017	-0018	-0019	
		Шпонка 8x7x32												
		Параллельный вал	016-											
		Стандартный Ø 25	0044	-0045	-0046	-0047	-0048	-0049	-0050	-0051	-0052	-0053	-0054	
		Шпонка 8x7x32												
			5мм экстра длина											
			Параллельный вал	016-										
			Стандартный Ø 1"	0055	-0056	-0057	-0058	-0059	-0060	-0061	-0062	-0063	-0064	-0065
			Шпонка											
			1/4x1/4x11/4											
			Шлицевый вал	016-										
		1 дм	0021	-0022	-0023	-0024	-0025	-0026	-0027	-0028	-0029	-0030	-0031	
		SAE 6B												

016-0022

# Серия моторов XCEL золотникового типа

## Код для заказа

Следующая 26-ти символьная система кодификации позволяет идентифицировать любое существующее исполнение мотора серии СН. Используйте ниже следующее обозначение для идентификации требуемого продукта. В коде должны быть указаны все 26 символов.



### 1 Продукция

**M** – Мотор

### 2, 3 Серия продукта

**СН** – Мотор серии СН

### 4, 5, 6 Рабочий объем, см³/об

**053** – 53 см³/об  
**063** – 63 см³/об  
**080** – 80 см³/об  
**100** – 100 см³/об  
**125** – 125 см³/об  
**160** – 160 см³/об  
**200** – 200 см³/об  
**245** – 245 см³/об  
**315** – 315 см³/об  
**390** – 390 см³/об  
**485** – 485 см³/об

### 7, 8 Монтажный фланец

**AA** – SAE A 2 болта,  
 2-Ø13.5 отверстия на фланце,  
 посадочный диам. Ø82.55 x 5

### 9, 10 Выходной вал

**01** – 25 мм. параллельный вал,  
 прямоуг. шпонка А8х7х32,  
 отверстие на конце М8,  
 DIN 6885  
**02** – 25 мм, параллельный вал,  
 экстра длина 5 мм, прям.  
 шпонка А8х7х32, отв. М8  
 на конце вала, DIN 6885  
**03** – 25.4 (1") параллельный вал,  
 прямоугольная шпонка,  
 1/4x1/4x1 1/4, отв. М8  
 на конце вала, BS 46  
**04** – 25.4 мм, шлицевый вал,  
 SAE 6В, резьба на конце  
 1/4-20UNC-2В отверстие

### 11, 12 Основные рабочие порты

**AA** – Смещенные порты 2-G1/2  
 ISO228/1

### 13 Опции дренажного порта

**0** – Нет дренажного порта  
**1** – Резьба G1/4 ISO228/1

### 14 Опции геротора

**1** – Стандартный геротор

### 15 Опции вала

**0** – Стандартный вал

### 16, 17 Опции уплотнения

**00** – Стандартное уплотнения

### 18 Опции датчика частоты

**0** – Нет

### 19 Опции блока клапанов

**A** – Нет

### 20, 21 Специальные опции (Машинная обработка)

**00** – Нет

### 22 Специальные указания по сборке

**0** – Нет  
**1** – Реверсивный

### 23 Покраска

**A** – Без покраски  
**B** – Синий первичный  
**C** – Черный первичный

### 24, 25 Код идентификации на шильдике

**00** – Нет

### 26 Дизайн код

**B** – Второй (2)

**Примечание:**

**Примечание:**

Eaton  
Hydraulics Group USA  
14615 Lone Oak Road  
Eden Prairie, MN 55344  
USA  
Tel: 952-937-9800  
Fax: 952-294-7722  
[www.eaton.com/hydraulics](http://www.eaton.com/hydraulics)

Eaton  
Hydraulics Group Europe  
Route de la Longeraie 7  
1110 Morges  
Switzerland  
Tel: +41 (0) 21 811 4600  
Fax: +41 (0) 21 811 4601

Eaton  
Hydraulics Group Asia Pacific  
Eaton Building  
4th Floor, No. 3 Lane 280 Linhong Rd.  
Changning District  
Shanghai 200335  
China  
Tel: (+86 21) 5200 0099  
Fax: (+86 21) 5200 0400